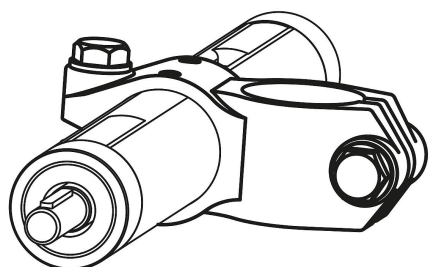


Trubkové spojky křížové z nerezové oceli pro jednotku lineárních vedení

Popis zboží/obrázky produktu



Popis

Materiál:

Přesný odlitek z nerezové oceli 1.4308.

Šrouby, nerezová ocel A2.

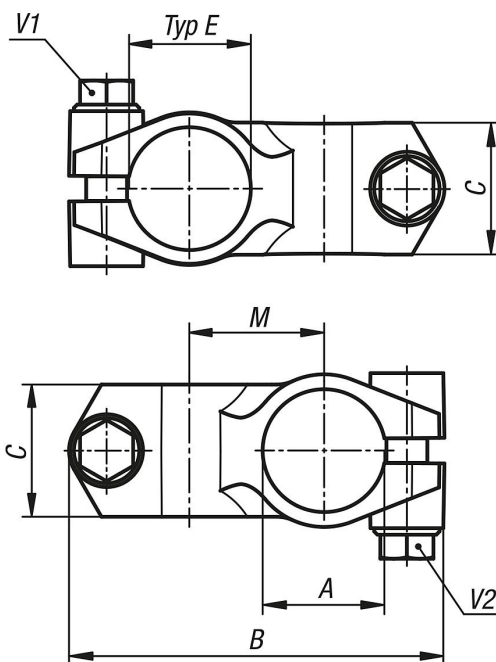
Provedení:

Elektrolyticky leštěno.

Na vyžádání:

Upínací páka pro upevnění.

Výkresy



Přehled zboží

Trubkové spojky křížové z nerezové oceli pro jednotku lineárních vedení

Trubkové spojky křížové z nerezové oceli pro jednotku lineárních vedení**Přehled zboží**

Objednáací číslo	Typ E	A	B	C	M	V1	V2
K0496.13030	30	30	92	32,4	33	M8x30	M8x30
K0496.14040	40	40	118	40	42	M10x35	M10x35