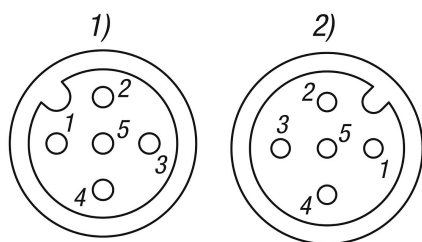


## Konektory se šroubovou přípojkou, provedení F

### Popis zboží/obrázky produktu



### Popis

#### Materiál:

Těleso TPU.  
Plášť kabelu PUR.  
Rýhovaná matice mosaz.  
Kontakty bronz.

#### Provedení:

Rýhovaná matice cínovaná.  
Kontakty zlacené.  
Počet pólů: 5  
A-kódování.  
stíněno.

#### Upozornění:

Konektory se šroubovou přípojkou. Konektory opatřeny plastovým obalem na kabelu.  
Kabel bez PVC, silikonu a halogenů.  
Vhodné pro řetězové dopravníky.  
Příslušenství pro rychloupínače se snímačem síly K1463.

#### Technické údaje:

Průřez: 5 x 0,34 mm<sup>2</sup>  
Napětí: U max. 60 V  
Proud: I max. 4 A  
Izolační odpor: > 1 GΩ  
Počet zásuvných cyklů: max. 100  
Stupeň znečištění: 3  
Elektrické krytí: IP67

#### Použití:

Konektory se šroubovou přípojkou a kabelem slouží jako připojovací kabel pro snímače a ovladače.  
Stínění kabelu chrání před vnějšími rušivými vlivy a zajišťuje bezchybný přenos signálu.

#### Teplotní rozsah:

pevné: -50 °C až +80 °C  
pohyblivé: -25 °C až +80 °C  
řetězový dopravník: -25 °C až +80 °C

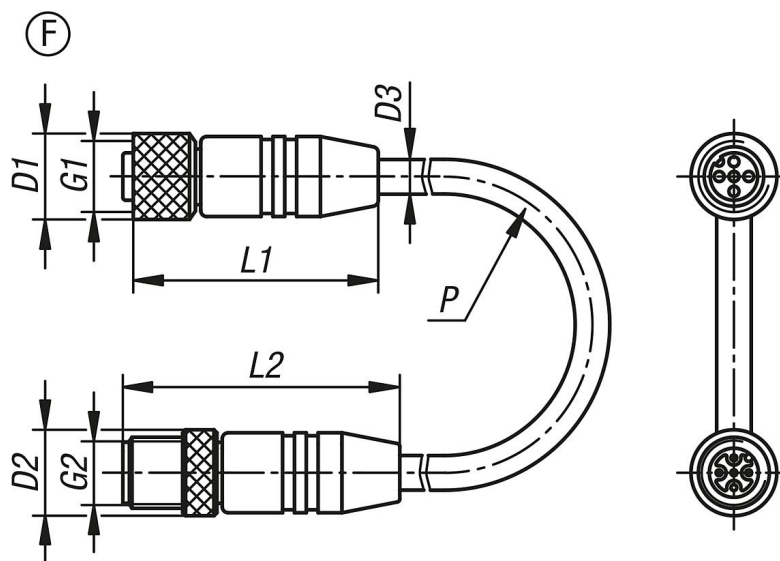
#### Odkaz na výkres:

1) Zdířka, 2) Konektor

1 = hnědá (BN)  
2 = bílá (WH)  
3 = modrá (BU)  
4 = černá (BK)  
5 = šedá (GY)

## Konektory se šroubovou přípojkou, provedení F

## Výkresy



## Přehled zboží

Objednací číslo	Provedení	D1	D2	D3	G1	G2	L1	L2	P	Počet vodičů x průřez vodiče
K1482.1211235X1000	F	14,5	14,5	6	M12X1	M12X1	43	46,75	1000	5X0,34 mm <sup>2</sup>
K1482.1211235X2000	F	14,5	14,5	6	M12X1	M12X1	43	46,75	2000	5X0,34 mm <sup>2</sup>
K1482.1211235X5000	F	14,5	14,5	6	M12X1	M12X1	43	46,75	5000	5X0,34 mm <sup>2</sup>
K1482.1211235X10000	F	14,5	14,5	6	M12X1	M12X1	43	46,75	10000	5X0,34 mm <sup>2</sup>