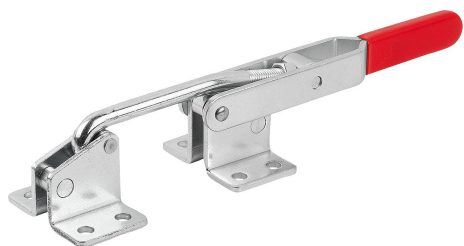


Hákové upínače horizontální s protikusem

Popis zboží/obrázky produktu



Popis

Materiál:

Ocel nebo nerezová ocel.

Provedení:

Ocel pozinkovaná.

Nerezová ocel, bez povrchové úpravy.

Plastová rukojeť odolná vůči oleji.

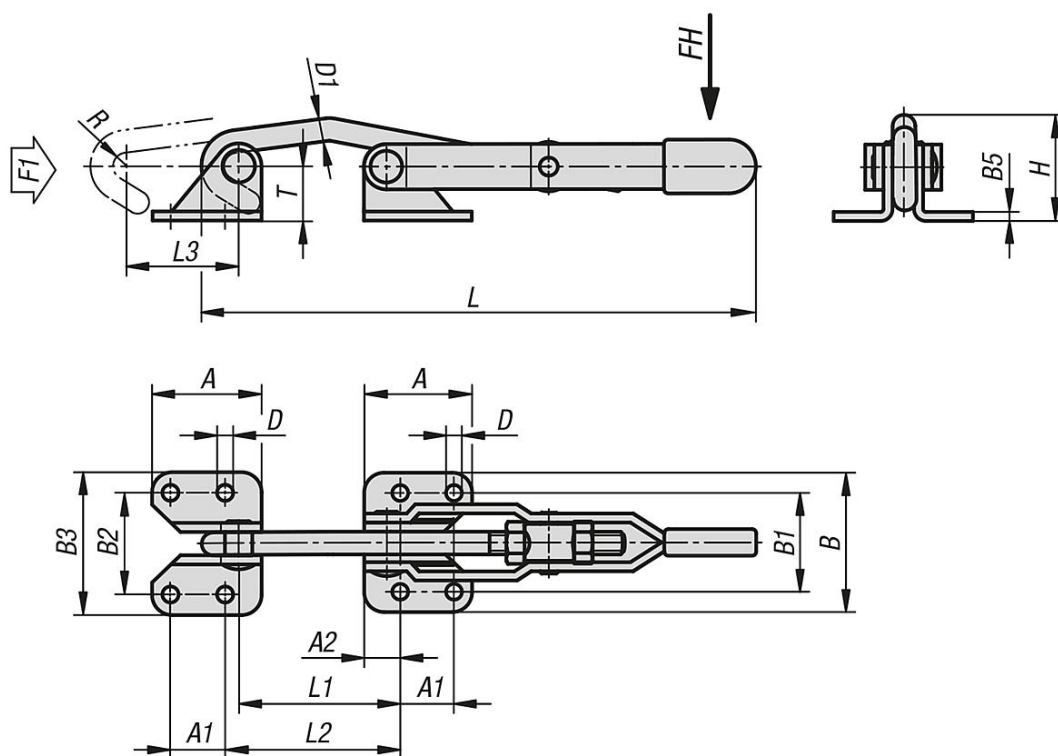
Upozornění:

Hákové upínače jsou zvláště vhodné pro rychlé uzavření a uchycení vík a poklopů. Na uzavíracím oblouku háku lze u každého provedení nastavit individuálně upínací rozsah.

Rozsah nastavení: 0 - 5 mm.

Hákové upínače horizontální s protikusem

Výkresy



Přehled zboží

Hákové upínače horizontální s protikusem

Objednací číslo	Materiál základní těleso	Ruční síla FH N	Síla v tahu F1 N	A	A1	A2	B	B1	B2	B3	B5	D	D1	H	L	L1	L2	Upínací dráha L3	R	T
K1270.02500	ocel	150	2500	38,1	19	12,7	49,2	34,9	36,8	51,1	3	5,6	8	36,5	212	71,1	73,8	100	4,9	16,9
K1270.04000	ocel	150	4000	47,6	31,8	7,9	65,7	49,2	49,2	65,7	4	8,7	9,5	57,4	287,5	86,9	82,1	133,8	7	33
K1270.05000	ocel	200	5000	54	28,6	12,7	85,7	60,3	60,3	85,7	5	10,3	12,7	67	337,5	90,4	91,9	153	8	42,6
K1270.12500	nerezová ocel	150	2500	38,1	19	12,7	49,2	34,9	36,8	51,1	3	5,6	8	36,5	212	71,1	73,8	100	4,9	16,9