

Bezpečnostní západkové uzávěry z nerezové oceli

Popis zboží/obrázky produktu



Popis

Materiál:

Západkové uzávěry z nerezové oceli 1.4401.
Západka z nerezové oceli 1.4301.

Provedení:

Bez povrchové úpravy.

Upozornění:

Bezpečnostní západkový uzávěr je i při velkém přítlačném tlaku díky přítomnému blokovacímu prvku odolný vůči otřesům a vibracím podle DIN 43668. Ovládání není možné bez vhodného klíče. Klíč lze ze zámku vytáhnout pouze v poloze uzavřeno. Celek západkového uzávěru, předběžně smontovaný. Provedení pravé = zavírání proti směru hodinových ručiček. Provedení levé = zavírání ve směru hodinových ručiček. Vodotěsnost a prachotěsnost IP65 podle EN 60529.

Západku v požadovaném provedení je nutno objednat zvlášť. Každou západku lze kombinovat s každým pouzdrem.

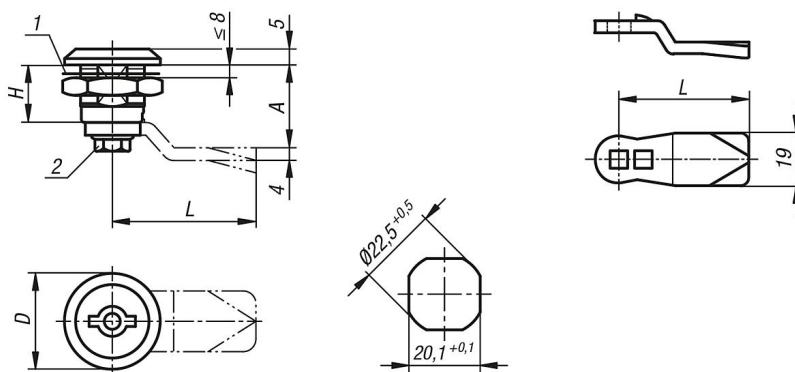
Příslušenství:

Nástrčkový klíč K0535

Odkaz na výkres:

- 1) Ploché těsnění
- 2) Samojistný šroub

Výkresy



Přehled zboží

Bezpečnostní západkové uzávěry z nerezové oceli

Objednací číslo	Provedení 1	Ovladač	D	H
K1350.14518	pravé	motýlek 5 mm	30	18
K1350.24518	levé	motýlek 5 mm	30	18

Západka pro západkové uzávěry

Bezpečnostní západkové uzávěry z nerezové oceli**Přehled zboží**

Objednací číslo	A	L
K1340.45060	6	45
K1340.45080	8	45
K1340.45100	10	45
K1340.45140	14	45
K1340.45160	16	45
K1340.45180	18	45
K1340.45200	20	45
K1340.45220	22	45
K1340.45240	24	45
K1340.45260	26	45
K1340.45280	28	45
K1340.45320	32	45
K1340.45500	50	45