

## Západkové uzávěry z nerezové oceli s úchytkou ve tvaru T

### Popis zboží/obrázky produktu



### Popis

#### Materiál:

Západkové uzávěry z nerezové oceli 1.4401.  
Západka z nerezové oceli 1.4301.

#### Provedení:

bez povrchové úpravy.  
Úchyt leštěný.

#### Upozornění:

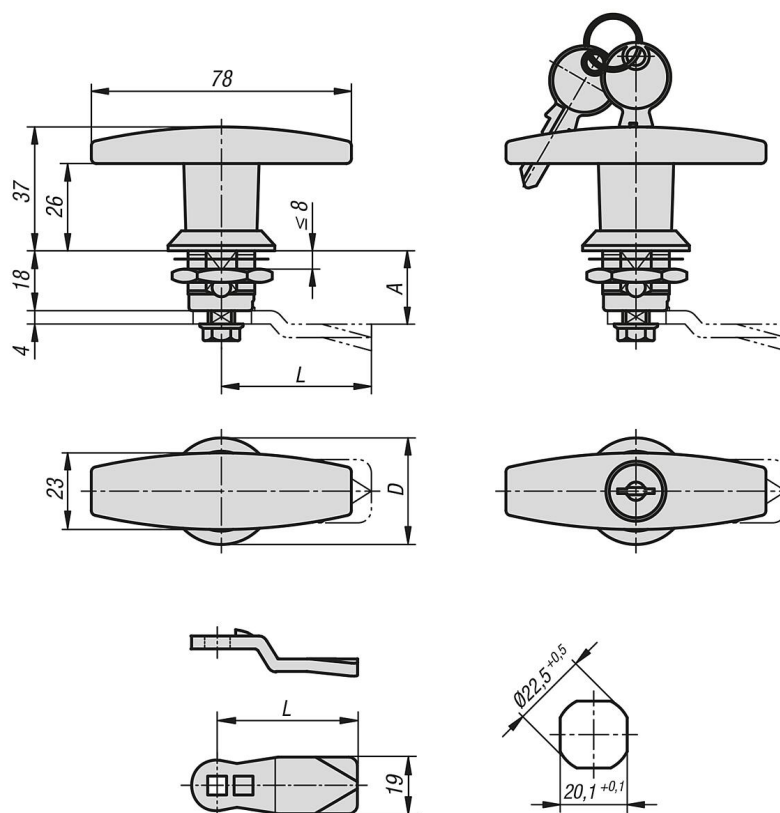
Západkový uzávěr s úchytkou ve tvaru T. Použitelný vpravo nebo vlevo s uzavírací dráhou 90°. Západkový uzávěr lze zabudovat v předběžně smontovaném stavu. Třída ochrany IP65. Západku v požadovaném provedení je nutno objednat zvlášť. Každou západku lze kombinovat s tímto pouzdrem.

Uzavíratelné západkové uzávěry jsou dodávány vždy s 2 klíči. Zamykání je provedeno tak, aby každý zámek bylo možné odemknout tím samým klíčem.

#### Na vyžádání:

K dispozici pro tloušťky dveří 20 a 40 mm.

### Výkresy



### Přehled zboží

#### Západkové uzávěry z nerezové oceli s úchytem tvaru T

## Západkové uzávěry z nerezové oceli s úchytkou ve tvaru T

### Přehled zboží

Objednací číslo	Ovladač	D
K1356.1186	úchyt tvaru T	32
K1356.2186	úchyt tvaru T, uzamykatelný	32

### Západka pro západkové uzávěry

Objednací číslo	A	L
K1340.45060	6	45
K1340.45080	8	45
K1340.45100	10	45
K1340.45140	14	45
K1340.45160	16	45
K1340.45180	18	45
K1340.45200	20	45
K1340.45220	22	45
K1340.45240	24	45
K1340.45260	26	45
K1340.45280	28	45
K1340.45320	32	45
K1340.45500	50	45