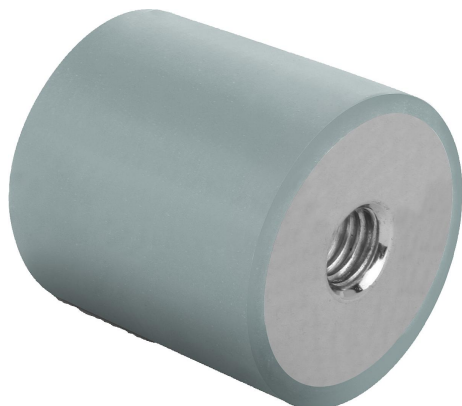


Pryžové silentbloky, z nerezové oceli, typ C, válcové s oboustranným vnitřním závitem, šedé

Popis zboží/obrázky produktu



Popis

Materiál:

Kovové díly, nerezová ocel 1.4401.

Elastomer přírodní kaučuk, střední tvrdost 55° Shore A, šedý.

Provedení:

Nerezová ocel bez povrchové úpravy.

Upozornění:

Pryžové silentbloky jsou velmi rozšířené konstrukční prvky pro pružná uložení. Používají se mimo jiné pro uložení agregátů, motorů, kompresorů, čerpadel a zkušebních strojů.

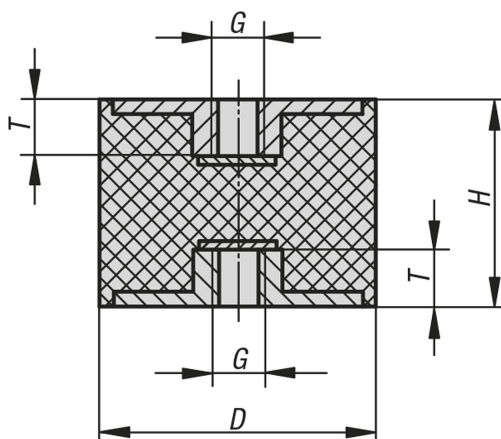
Teplotní rozsah:

-30 °C až +80 °C

Na vyžádání:

Kovové díly nerezová ocel 1.4301.

Výkresy



Přehled zboží

Pryžové silentbloky, nerezová ocel, typ C

Objednáací číslo	Materiál základní těleso	Barva komponenty	D	H	G	T	Tuhost pružiny N/mm	Zatížení N
K1320.01001055	nerezová ocel	šedá	10	10	M4	4	100	50
K1320.01001555	nerezová ocel	šedá	10	15	M4	4	50	50
K1320.01501555	nerezová ocel	šedá	15	15	M4	4	100	100
K1320.02002055	nerezová ocel	šedá	20	20	M6	5	230	276
K1320.02002555	nerezová ocel	šedá	20	25	M6	5	120	180
K1320.02502055	nerezová ocel	šedá	25	20	M6	5	230	276
K1320.02502555	nerezová ocel	šedá	25	25	M6	5	110	165
K1320.02503055	nerezová ocel	šedá	25	30	M6	5	80	160
K1320.03002055	nerezová ocel	šedá	30	20	M8	7	425	637
K1320.03003055	nerezová ocel	šedá	30	30	M8	7	175	350
K1320.03004055	nerezová ocel	šedá	30	40	M8	7	133	400

Pryžové silentbloky, z nerezové oceli, typ C, válcové s oboustranným vnitřním závitem, šedé

Přehled zboží

Objednací číslo	Materiál základní těleso	Barva komponenty	D	H	G	T	Tuhost pružiny N/mm	Zatížení N
K1320.04003055	nerezová ocel	šedá	40	30	M8	7	530	1060
K1320.04004055	nerezová ocel	šedá	40	40	M8	7	222	666
K1320.05003055	nerezová ocel	šedá	50	30	M10	8	680	1360
K1320.05004055	nerezová ocel	šedá	50	40	M10	8	333	1000
K1320.05005055	nerezová ocel	šedá	50	50	M10	8	190	665
K1320.07504055	nerezová ocel	šedá	75	40	M12	10	750	2250
K1320.07505055	nerezová ocel	šedá	75	50	M12	10	636	2225