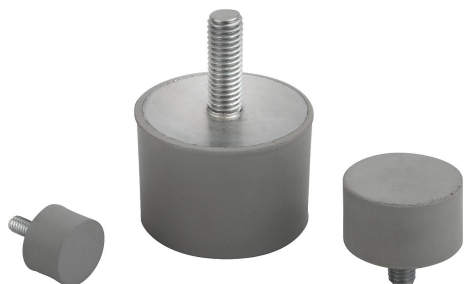


Pryžové silentbloky, z nerezové oceli, typ D, válcové s vnějším závitem, šedé

Popis zboží/obrázky produktu



Popis

Materiál:

Kovové díly, nerezová ocel 1.4401.

Elastomer přírodní kaučuk, střední tvrdost 55° Shore A, šedý.

Provedení:

Nerezová ocel bez povrchové úpravy.

Upozornění:

Pryžové silentbloky se kromě jiného používají při uložení agregátů a jako doraz proti úderu pro omezení dráhy odpružení u materiálů, kterými se pohybuje.

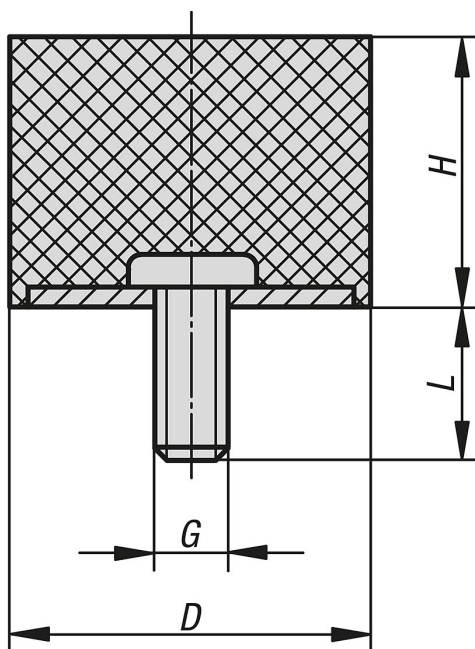
Teplotní rozsah:

-30 °C až +80 °C

Na vyžádání:

Kovové díly nerezová ocel 1.4301.

Výkresy



Přehled zboží

Pryžové silentbloky, nerezová ocel, typ D

Objednací číslo	Materiál základní těleso	Barva komponenty	D	H	G	L	Tuhost pružiny N/mm	Zatížení N
K1318.00800855	nerezová ocel	šedá	8	8	M3	6	40	40
K1318.01001055	nerezová ocel	šedá	10	10	M4	10	35	35
K1318.01001555	nerezová ocel	šedá	10	15	M4	10	26	40
K1318.01500855	nerezová ocel	šedá	15	8	M4	10	187	187

Pryžové silentbloky, z nerezové oceli, typ D, válcové s vnějším závitem, šedé

Přehled zboží

Objednáací číslo	Materiál základní těleso	Barva komponenty	D	H	G	L	Tuhost pružiny N/mm	Zatížení N
K1318.01501055	nerezová ocel	šedá	15	10	M4	10	100	100
K1318.02000855	nerezová ocel	šedá	20	8	M6	18	250	250
K1318.02001055	nerezová ocel	šedá	20	10	M6	18	240	240
K1318.02001555	nerezová ocel	šedá	20	15	M6	18	110	220
K1318.02002055	nerezová ocel	šedá	20	20	M6	18	75	225
K1318.02500855	nerezová ocel	šedá	25	8	M6	18	850	850
K1318.02501055	nerezová ocel	šedá	25	10	M6	18	400	400
K1318.02501555	nerezová ocel	šedá	25	15	M6	18	210	420
K1318.02502055	nerezová ocel	šedá	25	20	M6	18	140	420
K1318.02502555	nerezová ocel	šedá	25	25	M6	18	100	350
K1318.03001555	nerezová ocel	šedá	30	15	M8	23	270	540
K1318.03002055	nerezová ocel	šedá	30	20	M8	23	238	714
K1318.03003055	nerezová ocel	šedá	30	30	M8	23	127	508
K1318.03004055	nerezová ocel	šedá	30	40	M8	23	88	528
K1318.04001555	nerezová ocel	šedá	40	15	M8	23	710	1420
K1318.04002055	nerezová ocel	šedá	40	20	M8	23	365	1095
K1318.04003055	nerezová ocel	šedá	40	30	M8	23	205	820
K1318.05002055	nerezová ocel	šedá	50	20	M10	28	646	1938
K1318.05003055	nerezová ocel	šedá	50	30	M10	28	354	1416
K1318.05004055	nerezová ocel	šedá	50	40	M10	28	230	1380