

Kleštiny

pro vnitřní upínání

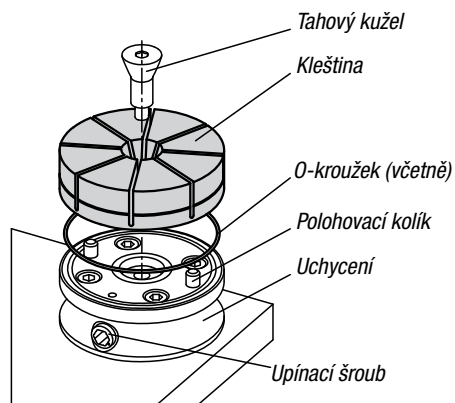


1. Namontování kleštin:

- Vložte O-kroužek do drážky uchycení.
- Kleštiny přiložte na uchycení a zajistěte, že polohovací kolíky souhlasí s polohovacími otvory upínacích kleštin. Kleštiny upevněte tahovým kuželem.

Upozornění:

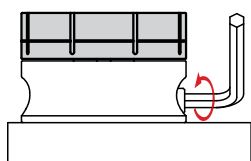
Než namontujete kleštiny, zajistěte, že je vačkový válec zcela uvolněn. Tím, že dotahovací šroub otáčíte ve směru hodinových ručiček až se zastaví.



2. Obrábění kleštin:

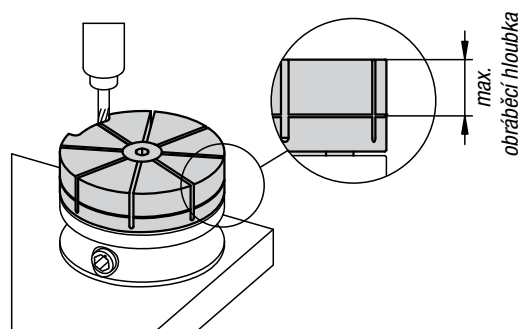
2.1

Vačkový válec zcela uvolněte a změřte vnější průměr kleštin. Poté je utahujte, až se vnější průměr kleštin zvětší o 0,15 mm.



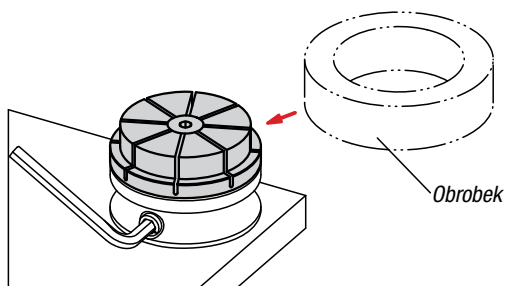
2.3

Obrys (obrobku, který se má upnout) obrábějte v kleštinách.

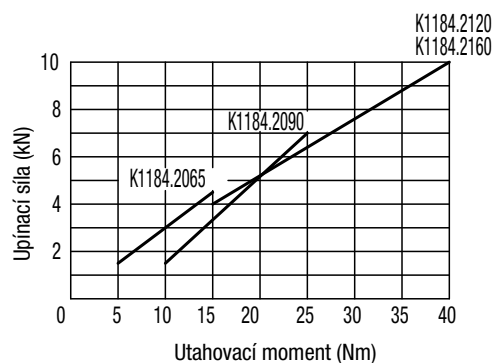


3. Montáž obrobku:

- Vačkový válec uvolněte a upínací kroužek odstraňte.
- Vložte obrobek a vačkový válec utáhněte.



Výkonové charakteristiky



K zabránění poškození by se nemělo uchycení dotahovat bez obrobku nebo upínacího kroužku v kleštinách.

Při překročení doporučeného dotahovacího momentu pro vačkový válec se zkracuje životnost kleštin.