

Pružinové závěsy z oceli, nerezové oceli nebo hliníku 50 mm, pružina otevírací

Popis zboží/obrázky produktu



Popis

Materiál:

Ocel, nerezová ocel 1.4301 nebo hliník 5754.
Upínací pružina z oceli nebo nerezové oceli.

Provedení:

Ocel pozinkovaná.
Nerezová ocel a hliník bez povrchové úpravy.
Napínací pružiny slitina zinku a hliníku.

Upozornění:

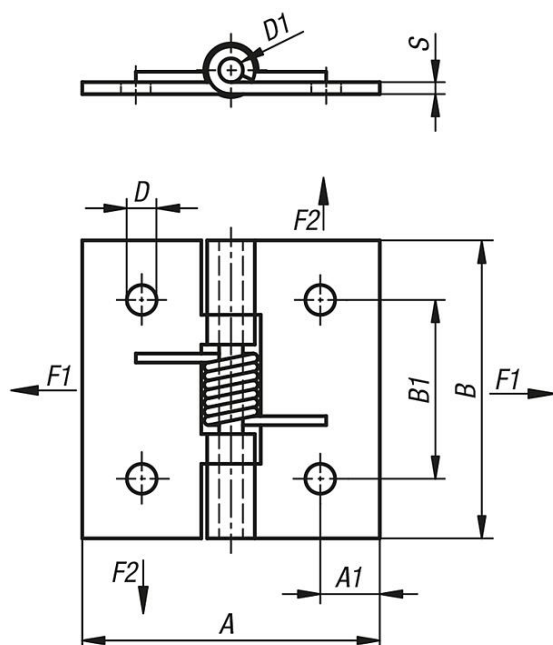
Závěsy ve válcovém provedení.
Úhel rozevření 270°.

Krouticí moment pružiny:

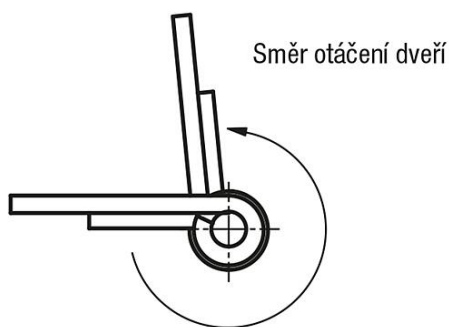
$M(0^\circ) : 1,5 \text{ Nm} / M(90^\circ) : 1,1 \text{ N.m} / M(180^\circ) : 0,65 \text{ Nm}$

U závěsů z hliníku jsou napínací pružiny z oceli se slitinou zinku a hliníku.

Výkresy



Závěsy s otevírací pružinou



Přehled zboží

Objednávací číslo	Materiál základního tělesa	A	A1	B	B1	D	D1	S
K1173.50500	ocel	50	9	50	30	5	4	2
K1173.150500	nerezová ocel A2	50	10	50	30	5	4	2

Pružinové závěsy z oceli, nerezové oceli nebo hliníku 50 mm, pružina otevírací

Přehled zboží

Objednací číslo	Materiál základní těleso	A	A1	B	B1	D	D1	S
K1173.250500	hliník	50	9	50	30	5	4	2