

## Středící čepy s vnitřním závitem

### Popis zboží/obrázky produktu



### Popis

#### Materiál:

Cementovaná ocel.

#### Provedení:

Kaleno a broušeno (HRC 60 ±2).

#### Upozornění:

Uchycovací čepy usnadňují proces spojování, protože jsou navrženy tak, aby spojování bylo snadné. V kombinaci s kalenými úchytnými pouzdry K1095 umožňují přesnou a rychlé výměnu obrobku s nízkým opotřebením.

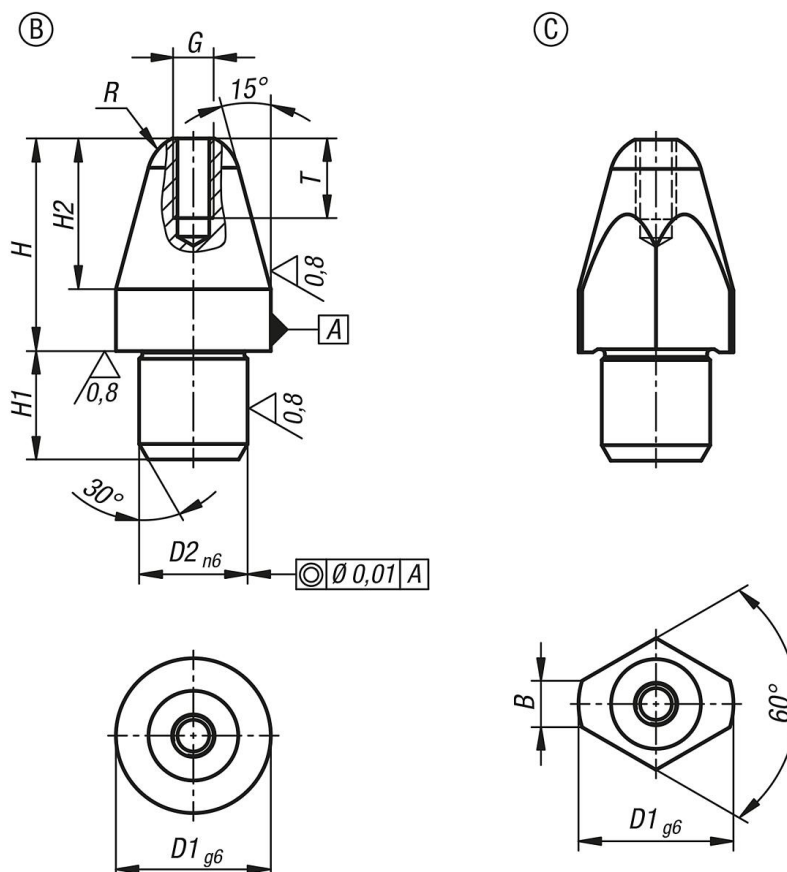
Verze D1 = 5 a D1 = 6 nemají vnitřní závit.

#### Odkaz na výkres:

Provedení B: středící čep, válcový

Provedení C: středící čep, zploštělý

### Výkresy



### Přehled zboží

### Uchycovací čepy s vnitřním závitem

## Středící čepy s vnitřním závitem

### Přehled zboží

Objednací číslo	Provedení	Provedení 1	B	D1	D2	G	H	H1	H2	R	T
K1094.205	B	krátké	-	5	3	-	8	3	5	1,50	-
K1094.206	B	krátké	-	6	4	-	10	4	6	1,80	-
K1094.208	B	krátké	-	8	6	M2,5	11,4	6	7,4	2,5	5
K1094.210	B	krátké	-	10	7	M2,5	13,7	7	9,7	3	5
K1094.212	B	krátké	-	12	8	M3	16	8	12	3,5	6
K1094.216	B	krátké	-	16	12	M4	20	12	15	5	8
K1094.220	B	krátké	-	20	14	M5	25,5	14	19,5	6	10
K1094.305	B	dlouhé	-	5	3	-	10	3	5	1,50	-
K1094.306	B	dlouhé	-	6	4	-	12	4	6	1,80	-
K1094.308	B	dlouhé	-	8	6	M2,5	17,4	6	7,4	2,5	5
K1094.310	B	dlouhé	-	10	7	M2,5	21,7	7	9,7	3	5
K1094.312	B	dlouhé	-	12	8	M3	24	8	12	3,5	6
K1094.316	B	dlouhé	-	16	12	M4	29	12	15	5	8
K1094.320	B	dlouhé	-	20	14	M5	35,5	14	19,5	6	10
K1094.405	C	krátké	-	5	3	-	8	3	5	1,50	-
K1094.406	C	krátké	-	6	4	-	10	4	6	1,80	-
K1094.408	C	krátké	2,5	8	6	M2,5	11,4	6	7,4	2,5	5
K1094.410	C	krátké	3,0	10	7	M2,5	13,7	7	9,7	3	5
K1094.412	C	krátké	3,5	12	8	M3	16	8	12	3,5	6
K1094.416	C	krátké	5	16	12	M4	20	12	15	5	8
K1094.420	C	krátké	6	20	14	M5	25,5	14	19,5	6	10
K1094.505	C	dlouhé	-	5	3	-	10	3	5	1,50	-
K1094.506	C	dlouhé	-	6	4	-	12	4	6	1,80	-
K1094.508	C	dlouhé	2,5	8	6	M2,5	17,4	6	7,4	2,5	5
K1094.510	C	dlouhé	3,0	10	7	M2,5	21,7	7	9,7	3	5
K1094.512	C	dlouhé	3,5	12	8	M3	24	8	12	3,5	6
K1094.516	C	dlouhé	5	16	12	M4	29	12	15	5	8
K1094.520	C	dlouhé	6	20	14	M5	35,5	14	19,5	6	10