

Opěrné válce

Popis zboží/obrázky produktu



Popis

Materiál:

Zušlechtěná ocel.

Provedení:

Základní těleso bryněrováno.

Tlačný čep kalený a bryněrováný.

Odkaz na výkres:

J = montážní šroub

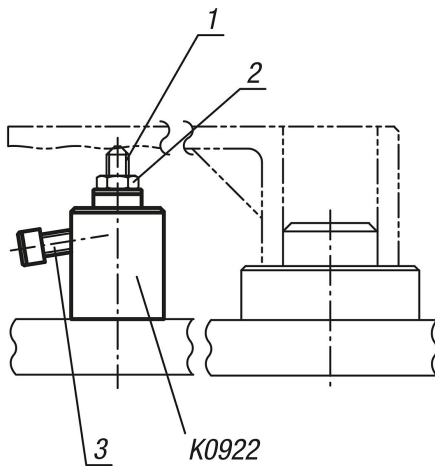
L = kuličkový tlačný šroub

M = závitový kolík s vnitřním šestihranem

1) Šroubová podpěra

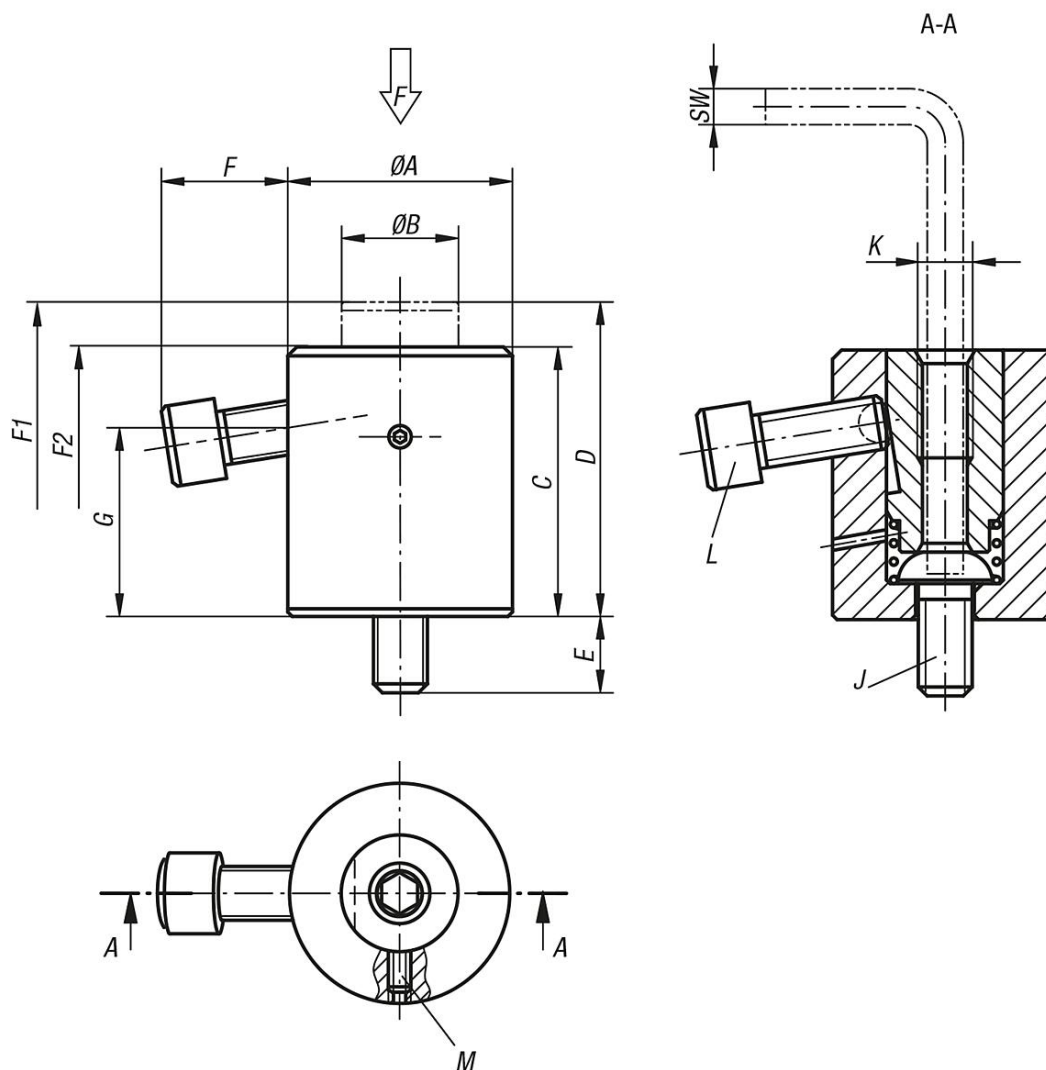
2) Šestihranná matice

3) Kuličkový tlačný šroub



Opěrné válce

Výkresy



Přehled zboží

Opěrné válce

Objednací číslo	A	B	C	D	E	F	G	J	K	L	M	SW	F N	Síla pružiny začátek F1 cca N	Síla pružiny konec F2 cca N
K0922.06039	28	14	33	39	10	14,1	22	M6	M6x12	M6x16	M4x8	4	4000	10	22
K0922.08052	35	19	42	52	15	18,8	28,5	M8	M8x16	M8x20	M4x8	5	6000	10	27
K0922.12070	50	26	60	70	17	28,5	42	M12	M12x24	M12x30	M5x12	8	9000	15	30
K0922.16080	60	33	70	80	22	26,5	47	M16	M16x32	M12x30	M5x15	10	9000	15	35