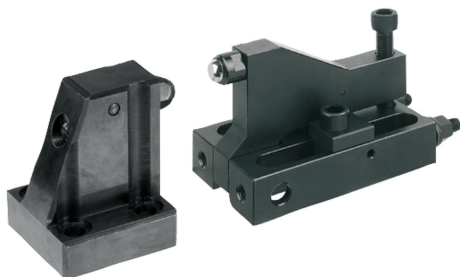


## Přítlačný upínač

### Popis zboží/obrázky produktu



### Popis

#### Materiál:

Základní těleso z oceli 1.1191.

#### Provedení:

bryněrováno. Středící pouzdra kalená.

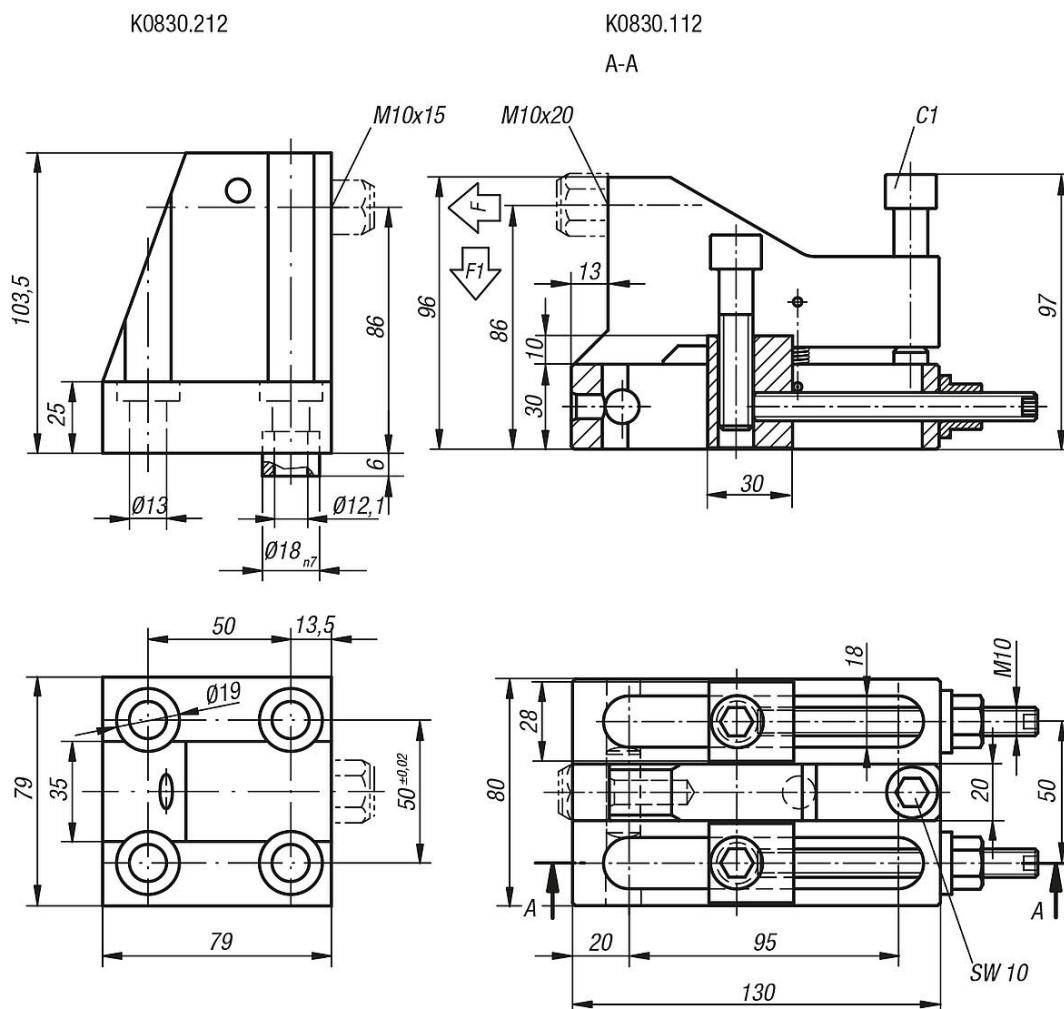
#### Upozornění:

Tato konstrukční skupina skládající se z přestavitelného přítlačného upínače a stahovacího přidržovače slouží k upínání a přidržování v jediné operaci. Upínací síla se díky stahovacímu přidržovači promění na sílu stahovací a zaručí tak účinné přítlačení obrobku. Přítlačný upínač je vybaven 2 závitovými kolíky DIN 913, které zabraňují zpětné vyklouznutí při upínání.

#### Veźměte na vědomí:

(Výkyvné opěrky nejsou součástí dodávky.)

### Výkresy



### Přehled zboží

## Přítlačný upínač

### Přehled zboží

---

#### Přítlačný upínač

Objednací číslo	F N	F1 N	Utahovací moment šroubu C1 Nm
K0830.112	25000	5000	30
K0830.212	22500	4500	30