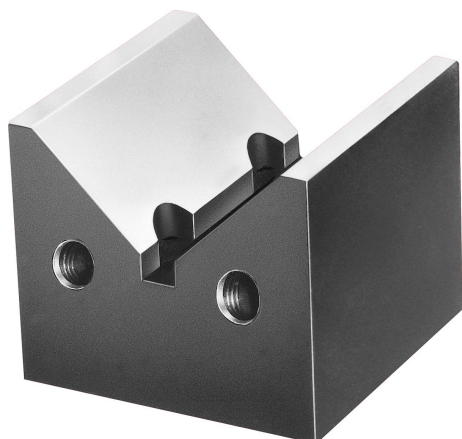


Prizmata svislá

Popis zboží/obrázky produktu



Popis

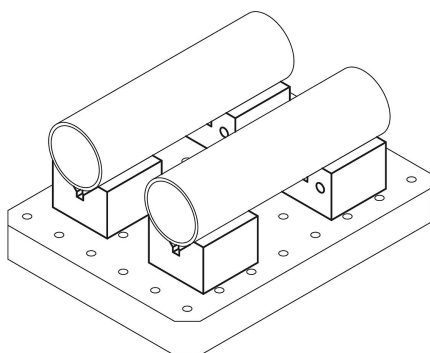
Materiál:

Zušlechtěná ocel.

Provedení:

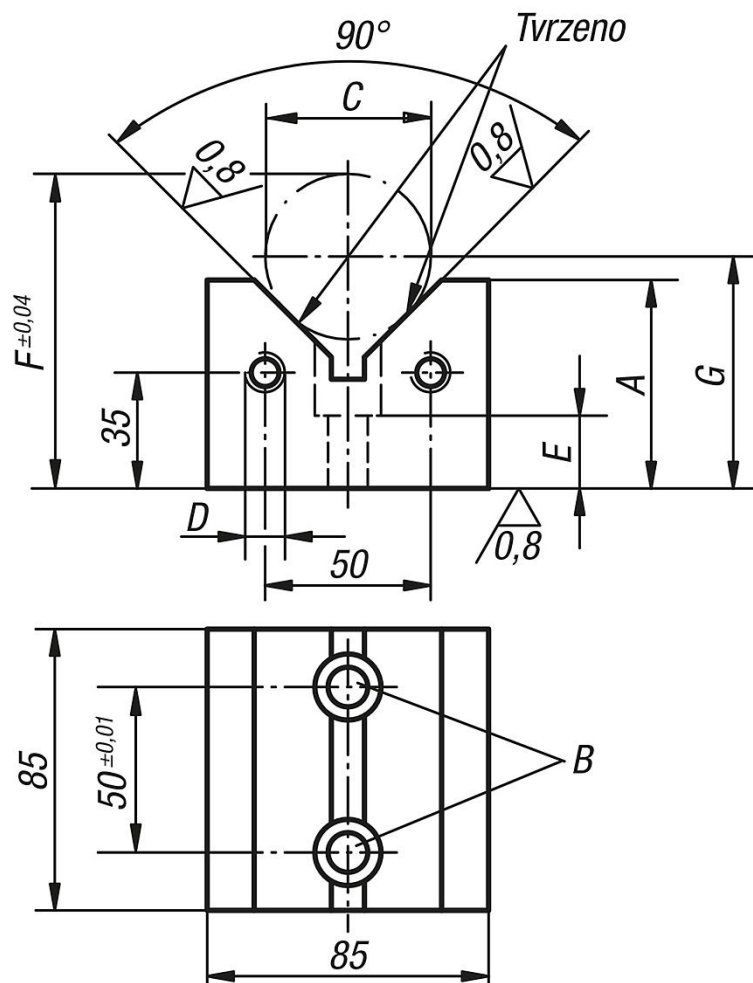
brynýrováno.

Prizmatické a dosedací plochy broušeny.



Prizmata svislá

Výkresy



Přehled zboží

Prizmata svislá

Objednací číslo	A	B Ø pro zalícovaný šroub	C min.	C max.	C Zkušební Ø	D	E	F	G	Příslušný lícovaný šroub
K0819.60012063	63	12 F7	15	80	50±0,003	M12	22	95,071	$C/2 \times \sqrt{2} + 34,716$	K0815.112055
K0819.60012075	75	12 F7	15	100	70±0,003	M12	22	124,142	$C/2 \times \sqrt{2} + 39,645$	K0815.112055
K0819.60016063	63	16 F7	15	80	50±0,003	M16	25	95,071	$C/2 \times \sqrt{2} + 34,716$	K0815.116065
K0819.60016075	75	16 F7	15	100	70±0,003	M16	25	124,142	$C/2 \times \sqrt{2} + 39,645$	K0815.116065