

Podložné bloky provedení M

Popis zboží/obrázky produktu



Popis

Materiál:

Zušlechtěná ocel.

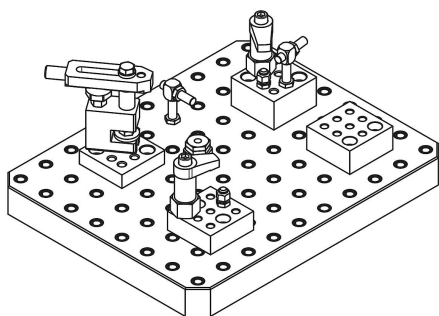
Provedení:

brynýrováno.

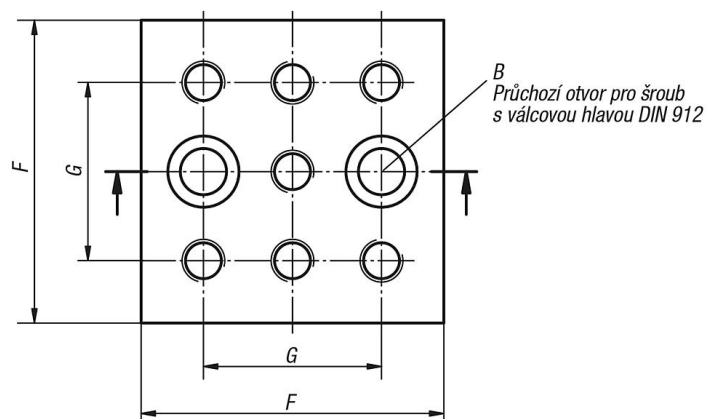
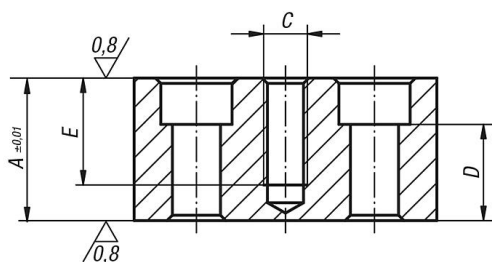
Dosedací plochy broušeny.

Upozornění:

Podkládací bloky slouží k dosažení určité výšky dosedací plochy. Dodatečné závitové otvory v podkládacích blocích se používají pro uchycení dalších prvků přípravků.



Výkresy



Přehled zboží

Podložné bloky provedení M

Přehled zboží

Podložné bloky provedení M

Objednací číslo	A	B průchozí otvor pro šroub DIN 912	C	D	E	F	G	Hmotnost kg
K0811.14112025	25	M12	M12	12	25	85	50	1,2
K0811.14112032	32	M12	M12	19	32	85	50	1,54
K0811.14112040	40	M12	M12	27	30	85	50	1,96
K0811.14112050	50	M12	M12	37	30	85	50	2,43
K0811.14116025	25	M16	M16	8	25	85	50	1,01
K0811.14116032	32	M16	M16	15	32	85	50	1,31
K0811.14116040	40	M16	M16	23	35	85	50	1,65
K0811.14116050	50	M16	M16	33	35	85	50	2,1