

Opěrné čepy, provedení B kulová plocha

Popis zboží/obrázky produktu



Popis

Materiál:

Korpus ze zušlechtěné oceli.

Provedení:

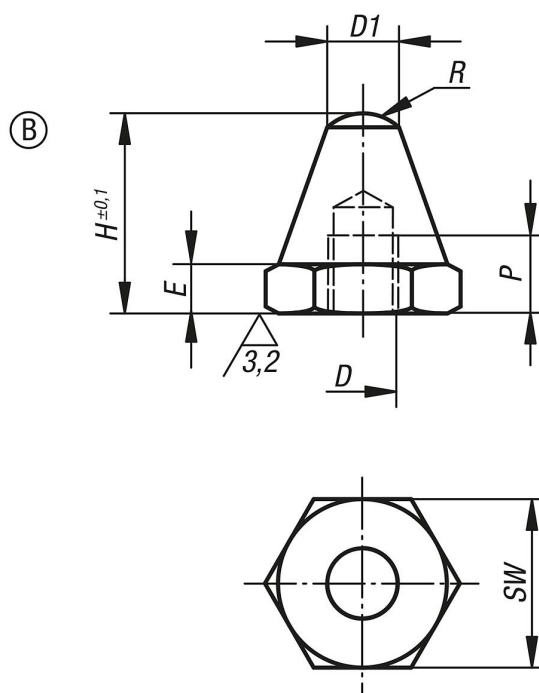
Korpus kalen a brynován.

Upozornění:

Opěrné čepy se využívají k uchycení neopracovaných i opracovaných dílů. A navíc mohou sloužit jako zarážky a tlačné prvky při výrobě nástrojů a přípravků.

Do závitu D je možné našroubovat a vlepít závitové kolíky nebo šrouby. Tak je možné získat jednoduchým způsobem opěrku s vnějším závitem.

Výkresy



Přehled zboží

Objednací číslo	Provedení	D	D1	E	H	P	R	SW
K0294.206012	B	M6	6	3	12,5	4	5	11
K0294.206025	B	M6	6	3	25	7	5	11
K0294.208015	B	M8	8	4	15	6	8,5	13
K0294.208030	B	M8	8	4	30	9	8,5	13
K0294.210020	B	M10	10	5	20	9	9	17
K0294.210040	B	M10	10	5	40	13	9	17
K0294.212025	B	M12	12	6	25	11	12,75	19
K0294.212050	B	M12	12	6	50	16	12,75	19
K0294.216030	B	M16	16	8	30	12	17	24

Opěrné čepy, provedení B kulová plocha**Přehled zboží**

Objednací číslo	Provedení	D	D1	E	H	P	R	SW
K0294.216060	B	M16	16	8	60	20	17	24