

## Diskovitá ovládací kola z hliníku, s pevnou rukojetí

### Popis zboží/obrázky produktu



### Popis

#### Materiál:

Diskovité ovládací kolo z hliníku.

Kuželová rukojeť z duroplastu PF 31 DIN 7708, černá, čep z pozinkované oceli.

#### Provedení:

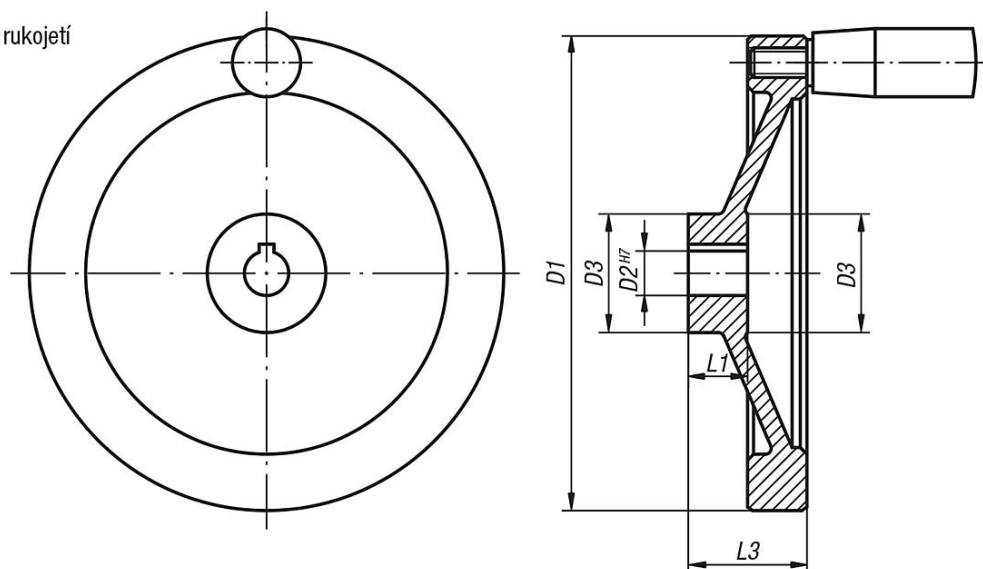
Věnc kolo vysoustružen a vyleštěn.

#### Na vyžádání:

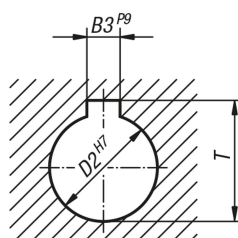
Náboje s vnitřním čtyřhranem nebo ovládací kola potažená plastem.

### Výkresy

s pevnou rukojetí



DIN 6885-1



### Přehled zboží

Objednací číslo	Provedení 1	D1	D2	D3	L1	L3	B3	T	pevná válcová rukojeť
K0161.2080X10	kalibrováný otvor	80	10H7	26	16	31	-	-	ø18 x M6 x 40

## Diskovitá ovládací kola z hliníku, s pevnou rukojetí

### Přehled zboží

Objednací číslo	Provedení 1	D1	D2	D3	L1	L3	B3	T	pevná válcová rukojeť
K0161.2080X12	kalibrovaný otvor	80	12H7	26	16	31	-	-	ø18 x M6 x 40
K0161.2100X10	kalibrovaný otvor	100	10H7	31	17	34	-	-	ø18 x M6 x 40
K0161.2100X12	kalibrovaný otvor	100	12H7	31	17	34	-	-	ø18 x M6 x 40
K0161.2125X12	kalibrovaný otvor	125	12H7	30	18	37	-	-	ø21 x M8 x 50
K0161.2125X14	kalibrovaný otvor	125	14H7	30	18	37	-	-	ø21 x M8 x 50
K0161.2140X14	kalibrovaný otvor	140	14H7	34	19	34	-	-	ø21 x M8 x 50
K0161.2140X15	kalibrovaný otvor	140	15H7	34	19	34	-	-	ø21 x M8 x 50
K0161.2160X15	kalibrovaný otvor	160	15H7	40	20	40	-	-	ø26 x M10 x 80
K0161.2160X16	kalibrovaný otvor	160	16H7	40	20	40	-	-	ø26 x M10 x 80
K0161.2200X18	kalibrovaný otvor	200	18H7	50	24	46	-	-	ø26 x M10 x 80
K0161.2200X20	kalibrovaný otvor	200	20H7	50	24	46	-	-	ø26 x M10 x 80
K0161.2250X22	kalibrovaný otvor	250	22H7	50	28	49	-	-	ø28 x M12 x 90
K0161.2250X24	kalibrovaný otvor	250	24H7	50	28	49	-	-	ø28 x M12 x 90
K0161.3080X10	lícovaný otvor s drážkou	80	10H7	26	16	31	3	11,4	ø18 x M6 x 40
K0161.3080X12	lícovaný otvor s drážkou	80	12H7	26	16	31	4	13,8	ø18 x M6 x 40
K0161.3100X10	lícovaný otvor s drážkou	100	10H7	31	17	34	3	11,4	ø18 x M6 x 40
K0161.3100X12	lícovaný otvor s drážkou	100	12H7	31	17	34	4	13,8	ø18 x M6 x 40
K0161.3125X12	lícovaný otvor s drážkou	125	12H7	30	18	37	4	13,8	ø21 x M8 x 50
K0161.3125X14	lícovaný otvor s drážkou	125	14H7	30	18	37	5	16,3	ø21 x M8 x 50
K0161.3140X14	lícovaný otvor s drážkou	140	14H7	34	19	34	5	16,3	ø21 x M8 x 50
K0161.3140X15	lícovaný otvor s drážkou	140	15H7	34	19	34	5	17,3	ø21 x M8 x 50
K0161.3160X15	lícovaný otvor s drážkou	160	15H7	40	20	40	5	17,3	ø26 x M10 x 80
K0161.3160X16	lícovaný otvor s drážkou	160	16H7	40	20	40	5	18,3	ø26 x M10 x 80
K0161.3200X18	lícovaný otvor s drážkou	200	18H7	50	24	46	6	20,8	ø26 x M10 x 80
K0161.3200X20	lícovaný otvor s drážkou	200	20H7	50	24	46	6	22,8	ø26 x M10 x 80
K0161.3250X22	lícovaný otvor s drážkou	250	22H7	50	28	49	6	24,8	ø28 x M12 x 90
K0161.3250X24	lícovaný otvor s drážkou	250	24H7	50	28	49	8	27,3	ø28 x M12 x 90