

Rýhované ovládací knoflíky provedení B, se značkovací rýskou

Popis zboží/obrázky produktu



Popis

Materiál:

Termoplast šedočerný.
Pouzdro z oceli.

Provedení:

Pouzdro, modře pasivováno.

Upozornění:

K dodání i v provedení bez stupnice, jen s rýskou nebo v provedení s dvacetidílnou stupnicí s 10 číslicemi.

Δ Zde je třeba uvést požadovanou barvu krytky. U tmavošedé barvy krytky se žádný kód neuvádí.

Na vyžádání:

Speciální stupnice.

Odkaz na výkres:

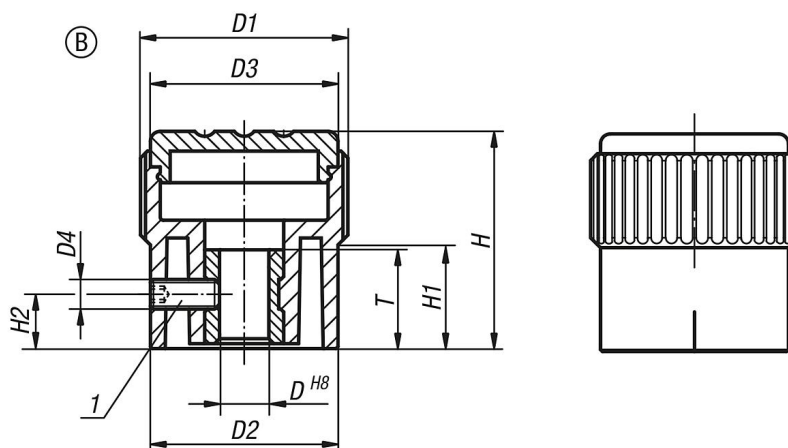
Provedení A: bez stupnice

Provedení B: s rýskou

Provedení C: se standardní stupnicí

1) Závitový kolík k upevnění (u provedení C mezi čísly 5 a 6)

Výkresy



Přehled zboží

Objednávací číslo	Provedení	Barva víčko	D	D1	D2	D3	D4	H	H1	H2	T
K0248.2105	B	tmavošedá RAL 7021	5	21	19	19	M3	22	10,5	5	10
K0248.21051	B	oranžová RAL 2004	5	21	19	19	M3	22	10,5	5	10
K0248.21052	B	signální zelená RAL6032	5	21	19	19	M3	22	10,5	5	10
K0248.21053	B	modrá RAL5017	5	21	19	19	M3	22	10,5	5	10
K0248.21055	B	světle šedá RAL 7035	5	21	19	19	M3	22	10,5	5	10
K0248.21056	B	bezpečnostní červená RAL 3020	5	21	19	19	M3	22	10,5	5	10
K0248.21057	B	řepkově žlutá RAL 1021	5	21	19	19	M3	22	10,5	5	10
K0248.2206	B	tmavošedá RAL 7021	6	26	23	23	M3	26	12	6	10
K0248.22061	B	oranžová RAL 2004	6	26	23	23	M3	26	12	6	10

Rýhované ovládací knoflíky provedení B, se značkovací ryskou

Přehled zboží

Objednací číslo	Provedení	Barva víčko	D	D1	D2	D3	D4	H	H1	H2	T
K0248.22062	B	signální zelená RAL6032	6	26	23	23	M3	26	12	6	10
K0248.22063	B	modrá RAL5017	6	26	23	23	M3	26	12	6	10
K0248.22065	B	světle šedá RAL 7035	6	26	23	23	M3	26	12	6	10
K0248.22066	B	bezpečnostní červená RAL 3020	6	26	23	23	M3	26	12	6	10
K0248.22067	B	řepkově žlutá RAL 1021	6	26	23	23	M3	26	12	6	10
K0248.2308	B	tmavošedá RAL 7021	8	34	31	31	M4	36	17,5	7	14
K0248.23081	B	oranžová RAL 2004	8	34	31	31	M4	36	17,5	7	14
K0248.23082	B	signální zelená RAL6032	8	34	31	31	M4	36	17,5	7	14
K0248.23083	B	modrá RAL5017	8	34	31	31	M4	36	17,5	7	14
K0248.23085	B	světle šedá RAL 7035	8	34	31	31	M4	36	17,5	7	14
K0248.23086	B	bezpečnostní červená RAL 3020	8	34	31	31	M4	36	17,5	7	14
K0248.23087	B	řepkově žlutá RAL 1021	8	34	31	31	M4	36	17,5	7	14