

Hliníkové olejoznaky s průhledítkem z přírodního skla

Popis zboží/obrázky produktu



Popis

Materiál:

Pouzdro, reflektor z hliníku.
Průhledítko z přírodního čirého skla.
Vnitřní těsnění Viton®.

Provedení:

Průhledítko odolné vůči teplotám do 150 °C.
Ploché těsnění, bezazbestové.

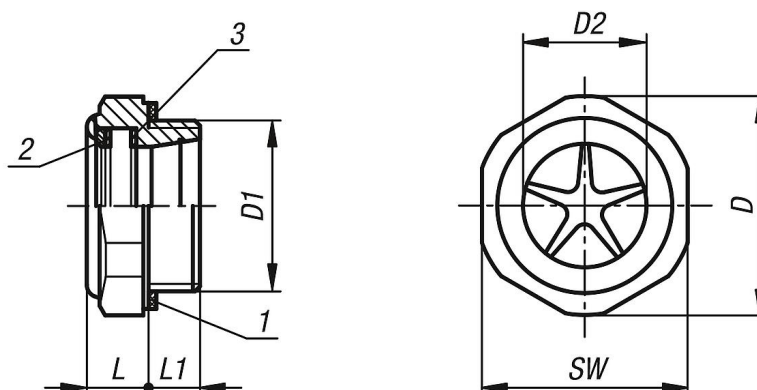
Upozornění:

Vysoká tlaková a teplotní stálost. Přírodní sklo jako průhledítko zaručuje optimální propustnost světla a maximální povrchovou tvrdost.

Odkaz na výkres:

- 1) Ploché těsnění
- 2) Externí těsnění
- 3) Interní těsnění

Výkresy



Přehled zboží

Hliníkové olejoznaky s průhledítkem z přírodního skla

Objednací číslo	D	D1	D2	L	L1	SW	Utahovací moment max. Nm	Tlakové zatížení max. bar
K0246.29012	29,5	G1/2	12	10	9	27	18	20
K0246.34034	34,5	G3/4	16	12	10	32	24	20
K0246.42100	42,5	G1	23	12	10	40	-	20
K0246.292015	29,5	M20X1,5	12	10	9	27	18	20
K0246.423315	42,5	M33X1,5	23	12	10	40	-	20

