

Hvězdicové úchytky trojcípé, vnější závit

Popis zboží/obrázky produktu



Popis

Materiál:

Úchytka z termoplastu zesíleného skleněnými kuličkami.

Kryt z termoplastu.

Ocelové části třída pevnosti 5.8.

Provedení:

Úchytka a kryt, černošedé (RAL 7021).

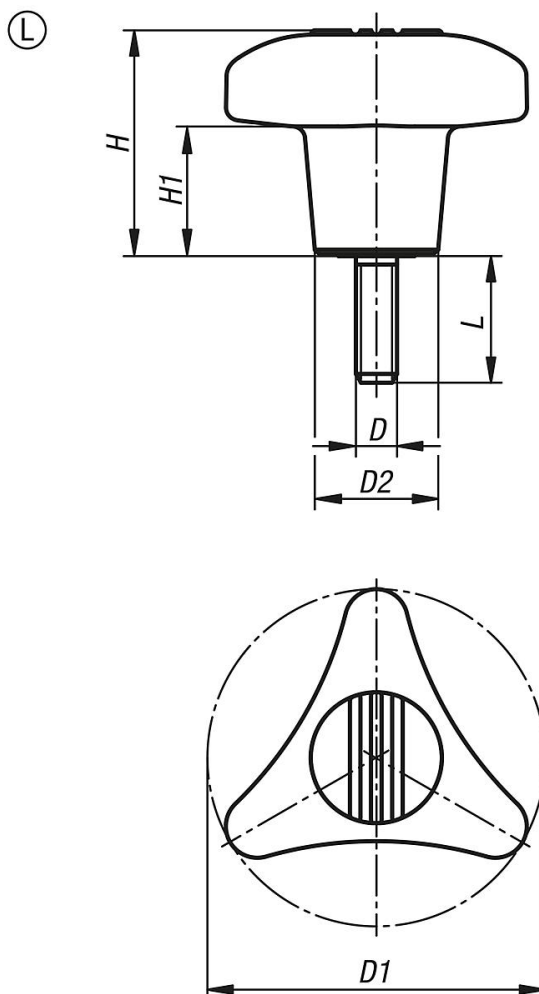
Ocelové části, modře pasivované.

Na vyžádání:

Další délky šroubů a barvy.

Ocelové části z nerezové oceli.

Výkresy



Hvězdicové úchytky trojcípé, vnější závit

Přehled zboží

Objednáací číslo	Provedení	D	D1	D2	H	H1	L
K1020.18008X15	L	M8	80	29,2	53,5	31	15
K1020.18008X20	L	M8	80	29,2	53,5	31	20
K1020.18008X30	L	M8	80	29,2	53,5	31	30
K1020.18008X40	L	M8	80	29,2	53,5	31	40
K1020.18008X50	L	M8	80	29,2	53,5	31	50
K1020.18010X15	L	M10	80	29,2	53,5	31	15
K1020.18010X20	L	M10	80	29,2	53,5	31	20
K1020.18010X30	L	M10	80	29,2	53,5	31	30
K1020.18010X40	L	M10	80	29,2	53,5	31	40
K1020.18010X50	L	M10	80	29,2	53,5	31	50
K1020.18012X15	L	M12	80	29,2	53,5	31	15
K1020.18012X20	L	M12	80	29,2	53,5	31	20
K1020.18012X30	L	M12	80	29,2	53,5	31	30
K1020.18012X40	L	M12	80	29,2	53,5	31	40
K1020.18012X50	L	M12	80	29,2	53,5	31	50