

Zesilovače upínací síly (axiální ložiska)

Popis zboží/obrázky produktu



Popis

Materiál:

Pouzdro ložiska z oceli.

Provedení:

Brynýrováno.

Upozornění:

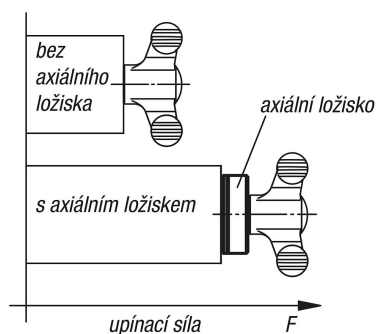
Zesilovač upínací síly se používá zpravidla spolu s upínacími nebo svěracími prvky. Zásluhou integrované ložiskové jednotky skládající se z axiálního věnce jehel a dvou kotoučů axiálního ložiska lze při stejné délce páky docílit přibližně dvojnásobné upínací síly.

Přednosti:

Díky pevné opěrné ploše je součást chráněna. Vyšší síla předpětí způsobí malé sesednutí v závitu.

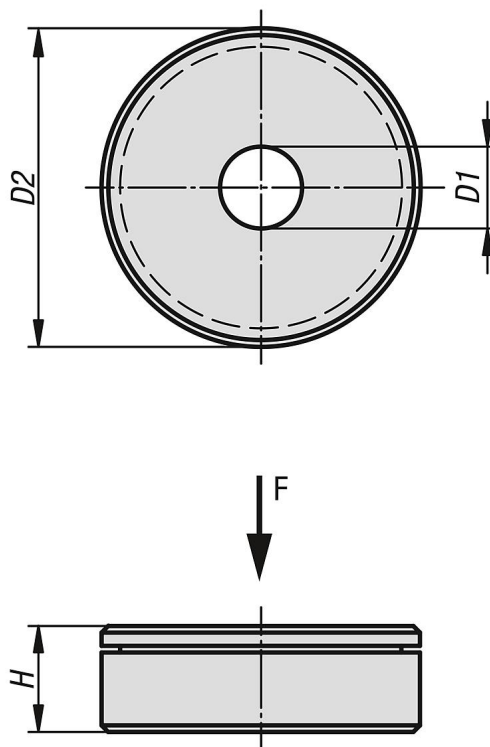
Jako upínací nebo svěrací prvky lze uplatnit např. svěrací páky, křídlová a hvězdicová ruční kolečka, rýhované knoflíky nebo šrouby s šestihrannou nebo válcovou hlavou.

při stálém momentu



Zesilovače upínací síly (axiální ložiska)

Výkresy



Přehled zboží

Zesilovač upínací síly

Objednací číslo	D1	D2	H	Nosnosti dynamicky N	Nosnosti staticky N
K0584.06	6	24	8	6800	15500
K0584.08	8	25	8	7800	19400
K0584.10	10	30	8	9200	25500
K0584.12	12	35	8	9900	29000