

Čtyřcípé hvězdicové úchytky s vnějším závitem

Popis zboží/obrázky produktu



Popis

Materiál:

Termoplast vyztužený skelnými vlákny.

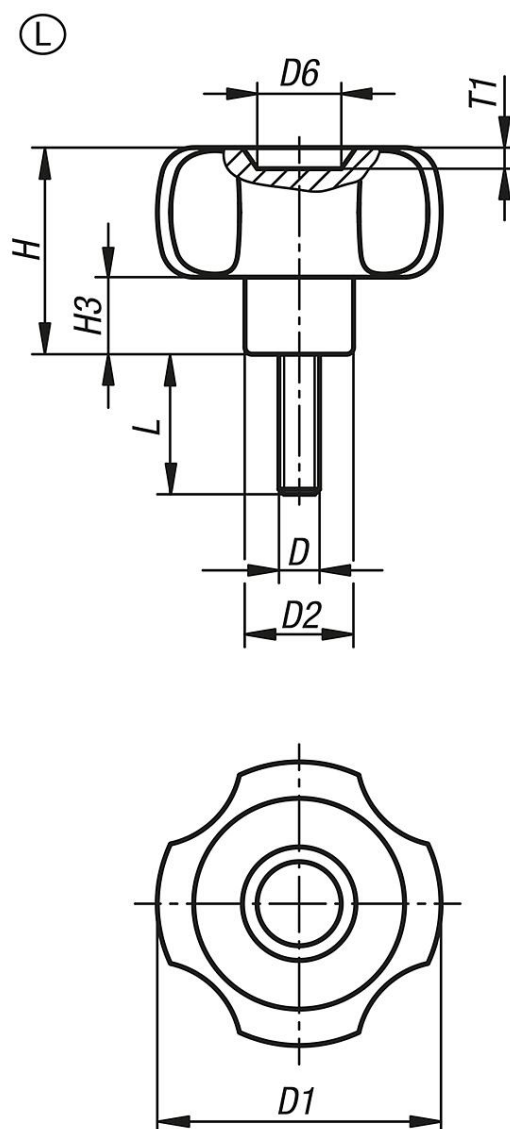
Závitový čep: ocel.

Provedení:

Rukojeť černá.

Závitový čep pozinkovaný.

Výkresy



Čtyřcípé hvězdicové úchytky s vnějším závitem

Přehled zboží

| Objednací číslo | Provedení | D | D1 | D2 | D6 | H | H3 | T1 | L |
|-----------------|-----------|-----|------|------|------|------|-----|-----|----|
| K1093.43006X16 | L | M6 | 30 | 15 | 12 | 23 | 9,5 | 2 | 16 |
| K1093.43006X20 | L | M6 | 30 | 15 | 12 | 23 | 9,5 | 2 | 20 |
| K1093.43006X30 | L | M6 | 30 | 15 | 12 | 23 | 9,5 | 2 | 30 |
| K1093.43006X40 | L | M6 | 30 | 15 | 12 | 23 | 9,5 | 2 | 40 |
| K1093.43006X50 | L | M6 | 30 | 15 | 12 | 23 | 9,5 | 2 | 50 |
| K1093.44006X16 | L | M6 | 40,5 | 15,5 | 12 | 29,5 | 11 | 3 | 16 |
| K1093.44006X20 | L | M6 | 40,5 | 15,5 | 12 | 29,5 | 11 | 3 | 20 |
| K1093.44008X20 | L | M8 | 40,5 | 15 | 12 | 29,5 | 11 | 3 | 20 |
| K1093.44008X30 | L | M8 | 40,5 | 15 | 12 | 29,5 | 11 | 3 | 30 |
| K1093.44008X40 | L | M8 | 40,5 | 15 | 12 | 29,5 | 11 | 3 | 40 |
| K1093.45208X16 | L | M8 | 50 | 20,5 | 14,5 | 32,5 | 11 | 2,5 | 16 |
| K1093.45208X20 | L | M8 | 50 | 20,5 | 14,5 | 32,5 | 11 | 2,5 | 20 |
| K1093.45208X30 | L | M8 | 50 | 20,5 | 14,5 | 32,5 | 11 | 2,5 | 30 |
| K1093.45208X40 | L | M8 | 50 | 20,5 | 14,5 | 32,5 | 11 | 2,5 | 40 |
| K1093.45208X50 | L | M8 | 50 | 20,5 | 14,5 | 32,5 | 11 | 2,5 | 50 |
| K1093.46010X20 | L | M10 | 59 | 23 | 24 | 40 | 15 | 4 | 20 |
| K1093.46010X30 | L | M10 | 59 | 23 | 24 | 40 | 15 | 4 | 30 |
| K1093.46010X40 | L | M10 | 59 | 23 | 24 | 40 | 15 | 4 | 40 |
| K1093.46010X50 | L | M10 | 59 | 23 | 24 | 40 | 15 | 4 | 50 |
| K1093.46012X50 | L | M12 | 59 | 23 | 24 | 40 | 15 | 4 | 50 |
| K1093.48010X30 | L | M10 | 79 | 30 | 21 | 41 | 17 | 3 | 30 |
| K1093.48010X50 | L | M10 | 79 | 30 | 21 | 41 | 17 | 3 | 50 |
| K1093.48012X50 | L | M12 | 79 | 30 | 21 | 41 | 17 | 3 | 50 |