

## Šrouby s přestavitelnou výškou a kontramaticí

### Popis zboží/obrázky produktu



### Popis

**Materiál:**

Standardní provedení 1.7225,  
nerezové provedení 1.4305.

**Provedení:**

Standardní provedení galvanicky zinkováno, modře pasivováno.  
Nerezové provedení bez povrchové úpravy.

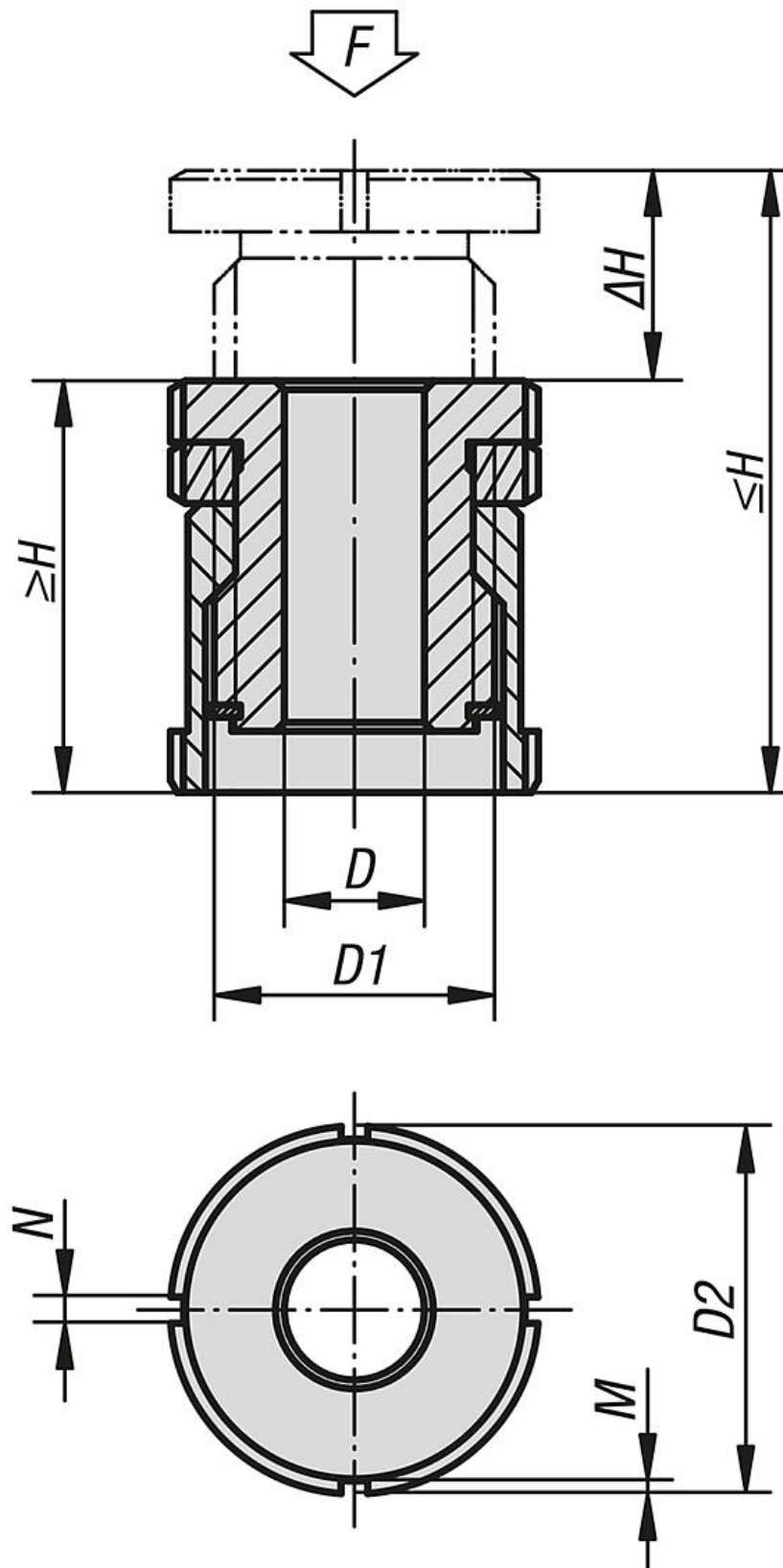
**Upozornění:**

Výškově přestavitelné prvky se používají tam, kde se jedná o ustavení a vyrovnání motorů, agregátů, hnacích prvků a výrobních linek. Pojistná matice přitom slouží k zajištění předepsaného nastavení. Jiné velikosti na požádání.

Statické přídavné zatížení F1 je k dispozici po odečtení síly předpětí (šroub 8.8,  $\mu$  m = 0,125) od celkového zatížení F.

## Šrouby s přestavitelnou výškou a kontramaticí

Výkresy



## Šrouby s přestavitelnou výškou a kontramaticí

### Přehled zboží

#### Šrouby s přestavitelnou výškou a kontramaticí

Objednací číslo	Materiál základní těleso	D	pro šroub	D1	D2	H min.	H max.	ΔH	N	M	F kN	F1 kN
K0693.01004	zušlechťená ocel	4,5	M4	M15x1	25	33	43	10	4	2	40	36
K0693.01005	zušlechťená ocel	5,5	M5	M15x1	25	33	43	10	4	2	40	33,4
K0693.01006	zušlechťená ocel	6,6	M6	M15x1	25	33	43	10	4	2	40	30,7
K0693.01406	zušlechťená ocel	6,6	M6	M20x1	32	41	55	14	4	2	65	55,7
K0693.01408	zušlechťená ocel	9	M8	M20x1	32	41	55	14	4	2	65	48
K0693.01410	zušlechťená ocel	11	M10	M20x1	32	41	55	14	4	2	65	37,9
K0693.01810	zušlechťená ocel	11	M10	M30x1,5	45	49	67	18	5	2	120	92,9
K0693.01812	zušlechťená ocel	13,5	M12	M30x1,5	45	49	67	18	5	2	120	80,4
K0693.01816	zušlechťená ocel	17,5	M16	M30x1,5	45	49	67	18	5	2	120	45,5
K0693.02316	zušlechťená ocel	17,5	M16	M40x1,5	58	63	86	23	6	2,5	210	136
K0693.02320	zušlechťená ocel	22	M20	M40x1,5	58	63	86	23	6	2,5	210	90
K0693.02324	zušlechťená ocel	26	M24	M40x1,5	58	63	86	23	6	2,5	210	37
K0693.02920	zušlechťená ocel	22	M20	M50x1,5	70	77	106	29	6	2,5	330	210
K0693.02924	zušlechťená ocel	26	M24	M50x1,5	70	77	106	29	6	2,5	330	157
K0693.02930	zušlechťená ocel	33	M30	M50x1,5	70	77	106	29	6	2,5	330	53
K0693.010041	nerezová ocel	4,5	M4	M15x1	25	33	43	10	4	2	27,1	24,14
K0693.010051	nerezová ocel	5,5	M5	M15x1	25	33	43	10	4	2	27,1	22,24
K0693.010061	nerezová ocel	6,6	M6	M15x1	25	33	43	10	4	2	27,1	20,26
K0693.014061	nerezová ocel	6,6	M6	M20x1	32	41	55	14	4	2	43,4	36,56
K0693.014081	nerezová ocel	9	M8	M20x1	32	41	55	14	4	2	43,4	30,86
K0693.014101	nerezová ocel	11	M10	M20x1	32	41	55	14	4	2	43,4	23,41
K0693.018101	nerezová ocel	11	M10	M30x1,5	45	49	67	18	5	2	84	64,01
K0693.018121	nerezová ocel	13,5	M12	M30x1,5	45	49	67	18	5	2	84	54,82
K0693.018161	nerezová ocel	17,5	M16	M30x1,5	45	49	67	18	5	2	84	28,9
K0693.023161	nerezová ocel	17,5	M16	M40x1,5	58	63	86	23	6	2,5	148	92,9
K0693.023201	nerezová ocel	22	M20	M40x1,5	58	63	86	23	6	2,5	148	59,08
K0693.023241	nerezová ocel	26	M24	M40x1,5	58	63	86	23	6	2,5	148	20,3
K0693.029201	nerezová ocel	22	M20	M50x1,5	70	77	106	29	6	2,5	225	136,08
K0693.029241	nerezová ocel	26	M24	M50x1,5	70	77	106	29	6	2,5	225	97,3
K0693.029301	nerezová ocel	33	M30	M50x1,5	70	77	106	29	6	2,5	225	20,6