

## Kulové rukojeti otočné

### Popis zboží/obrázky produktu



### Popis

#### Materiál:

Kulička Duroplast PF 31.

Pouzdro a čep z oceli nebo nerezů 1.4305.

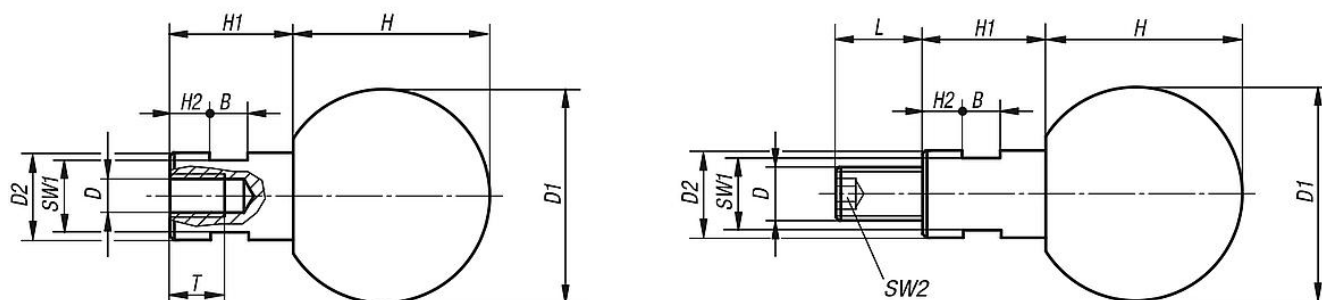
#### Provedení:

Kulička černá, lesklá.

Ocel, modře pasivovaná.

Nerezová ocel, bez povrchové úpravy.

### Výkresy



### Přehled zboží

#### Kulové úchytky otočné, s vnitřním závitem

| Objednací číslo | Materiál komponenty | B  | D   | D1 | D2 | H    | H1 | H2 | L  | SW1 | SW2 | T    |
|-----------------|---------------------|----|-----|----|----|------|----|----|----|-----|-----|------|
| K0726.060       | ocel                | 5  | M6  | 25 | 10 | 22,5 | 15 | 5  | -  | 8   | -   | 12,5 |
| K0726.080       | ocel                | 6  | M8  | 32 | 13 | 29,5 | 19 | 6  | -  | 10  | -   | 15   |
| K0726.100       | ocel                | 8  | M10 | 40 | 16 | 37   | 24 | 8  | -  | 13  | -   | 19   |
| K0726.120       | ocel                | 10 | M12 | 50 | 20 | 47   | 31 | 12 | -  | 17  | -   | 21,5 |
| K0726.1060      | nerezová ocel       | 5  | M6  | 25 | 10 | 22,5 | 15 | 5  | -  | 8   | -   | 12,5 |
| K0726.1080      | nerezová ocel       | 6  | M8  | 32 | 13 | 29,5 | 19 | 6  | -  | 10  | -   | 15   |
| K0726.1100      | nerezová ocel       | 8  | M10 | 40 | 16 | 37   | 24 | 8  | -  | 13  | -   | 19   |
| K0726.1120      | nerezová ocel       | 10 | M12 | 50 | 20 | 47   | 31 | 12 | -  | 17  | -   | 21,5 |
| K0726.061       | ocel                | 5  | M6  | 25 | 10 | 22,5 | 15 | 5  | 11 | 8   | 3   | -    |
| K0726.081       | ocel                | 6  | M8  | 32 | 13 | 29,5 | 19 | 6  | 13 | 10  | 4   | -    |
| K0726.101       | ocel                | 8  | M10 | 40 | 16 | 37   | 24 | 8  | 14 | 13  | 5   | -    |
| K0726.121       | ocel                | 10 | M12 | 50 | 20 | 47   | 31 | 12 | 21 | 17  | 6   | -    |
| K0726.1061      | nerezová ocel       | 5  | M6  | 25 | 10 | 22,5 | 15 | 5  | 11 | 8   | 3   | -    |
| K0726.1081      | nerezová ocel       | 6  | M8  | 32 | 13 | 29,5 | 19 | 6  | 13 | 10  | 4   | -    |
| K0726.1101      | nerezová ocel       | 8  | M10 | 40 | 16 | 37   | 24 | 8  | 14 | 13  | 5   | -    |
| K0726.1121      | nerezová ocel       | 10 | M12 | 50 | 20 | 47   | 31 | 12 | 21 | 17  | 6   | -    |

