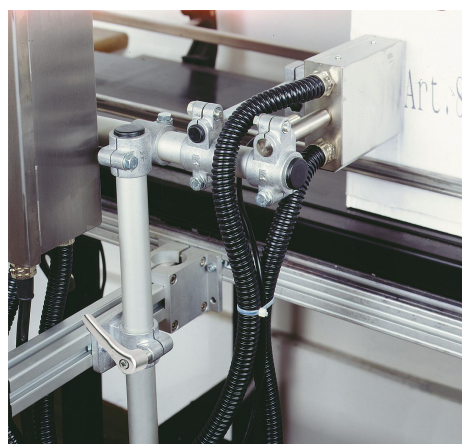
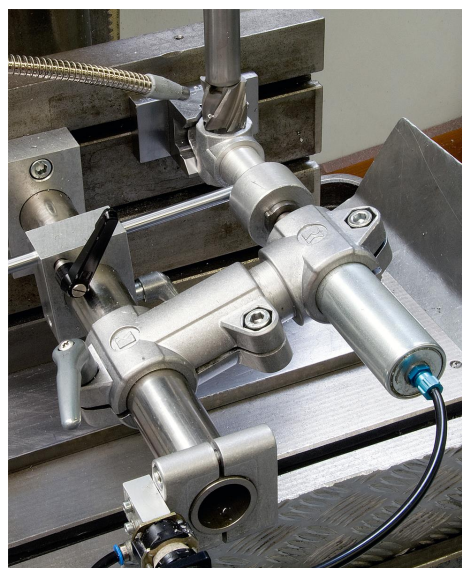


Trubkové spojky přímé, plast

Popis zboží/obrázky produktu



Popis

Materiál:

Termoplast.

Šroub s válcovou hlavou podle DIN 7984 a šestihranná matice podle DIN 985, z oceli.

Provedení:

Černé.

Šroub s válcovou hlavou, šestihranná matice, pozinkované.

Upozornění:

Základní velikost pro kulaté trubky je $\varnothing 18$ mm resp. $\varnothing 30$ mm. Upínání menších trubek nebo přechod z kulatých na čtverhranné trubky lze provést pomocí redukčních pouzder K0492.

Na vyžádání:

Umělohmotná svěrací páka pro upevnění.

Příslušenství:

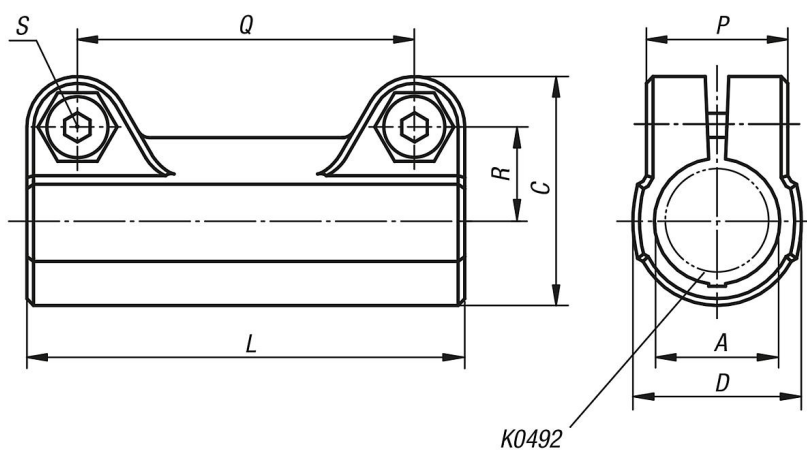
- Redukční pouzdra K0492
- Trubky s kruhovým a čtvercovým profilem K0493

Trubkové spojky přímé, plast

Popis zboží/obrázky produktu



Výkresy



Přehled zboží

Trubkové spojky přímé, plast

Objednací číslo	A	C	D	L	P	Q	R	S
K0483.18	18	34	25	65	21	50	14	M6x18
K0483.30	30	52,5	40	95	28,5	73	22,8	M8x25