

## Trubkové spojky úhlové hliník

### Popis zboží/obrázky produktu



### Popis

**Materiál:**

Hliníková litina.

Svěrací šroub s maticí, ocel.

**Provedení:**

Hladce vyleštěno.

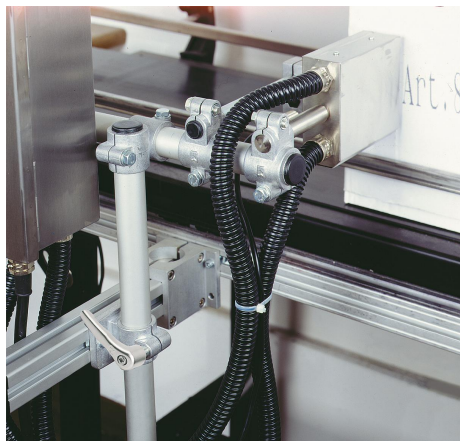
Svěrací šroub s maticí, pozinkováno.

**Na vyžádání:**

Svěrací páka pro upevnění a jiné průměry.

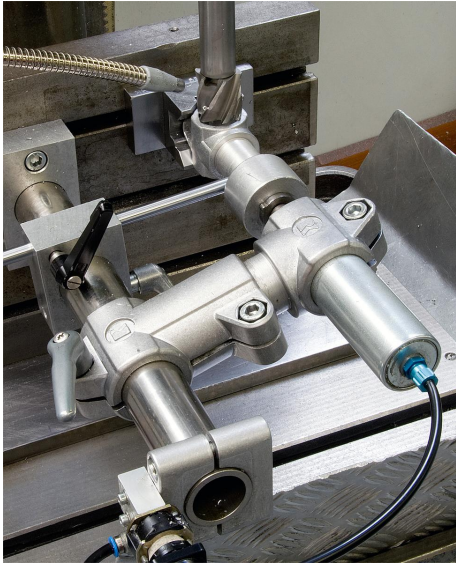
**Příslušenství:**

- Trubky s kruhovým a čtvercovým profilem K0493

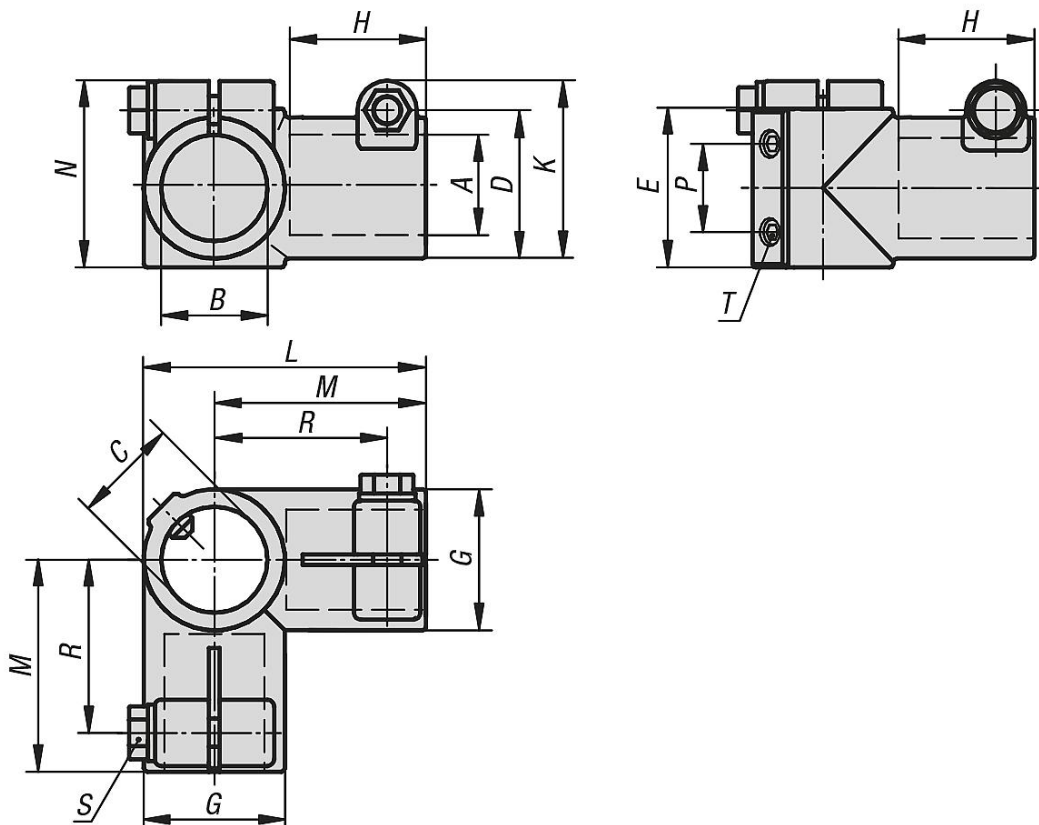


## Trubkové spojky úhlové hliník

Popis zboží/obrázky produktu



Výkresy



Přehled zboží

Trubkové spojky úhlové, hliník

## Trubkové spojky úhlové hliník

### Přehled zboží

Objednáací číslo	A	B	C	D	E	G	H	K	L	M	N	P	R	S	T
<b>K0476.530</b>	30,1	30,1	30,1	40	45	40	38	51	80	60	53	25	49	M8x25	M8x15
<b>K0476.540</b>	40,15	40,15	40,15	56	60	56	58	71	116	88	73	35	70	M10x30	M8x10
<b>K0476.550</b>	50,22	50,22	50,22	66	70	66	70	78	136	108	80	40	90	M10x35	M10x15