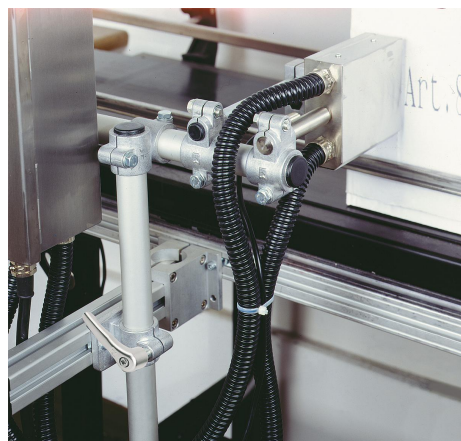
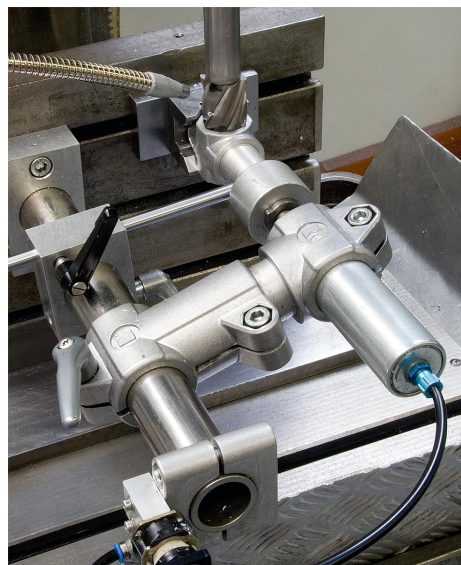


## Trubkové spojky tvaru T plast

### Popis zboží/obrázky produktu



### Popis

#### Materiál:

Termoplast.

Šroub s válcovou hlavou podle DIN 7984 a šestihránná matice podle DIN 985, z oceli.

#### Provedení:

Černé.

Šroub s válcovou hlavou, šestihránná matice, pozinkované.

#### Upozornění:

Pomocí trubkové spojky tvaru T lze sevřít čtyřhranné trubky o straně 30 mm. Je-li třeba sevřít trubky menší nebo změnit trubku se čtvercovým profilem na profil kruhový, je to možné provést pomocí redukčních pouzder K0491.

#### Na vyžádání:

Umělohmotná svěrací páka pro upevnění.

#### Příslušenství:

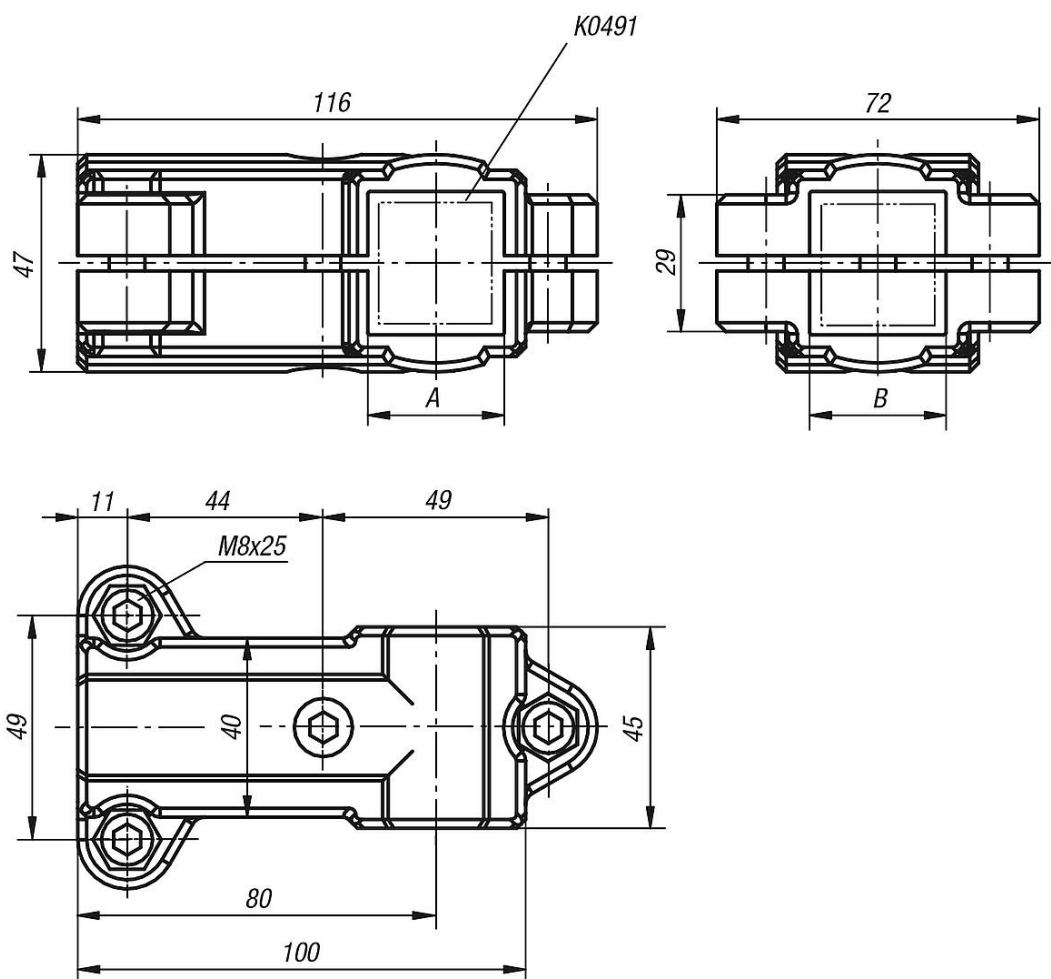
- Redukční pouzdra K0491
- Trubky s kruhovým a čtvercovým profilem K0493

## Trubkové spojky tvaru T plast

Popis zboží/obrázky produktu



Výkresy



Přehled zboží

## Trubkové spojky tvaru T plast

### Přehled zboží

---

#### Trubkové spojky tvaru T, plast

Objednací číslo	A	B
K0476.3030	30	30