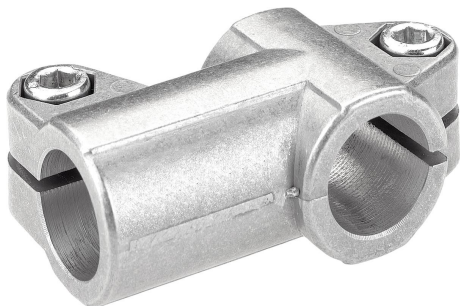


## Trubkové spojky tvaru T hliník

### Popis zboží/obrázky produktu



### Popis

**Materiál:**

Hliníková litina.

Válcový šroub podle DIN 7984 a šestihřanná matice podle DIN 985, z oceli.

**Provedení:**

Hladce vyleštěno.

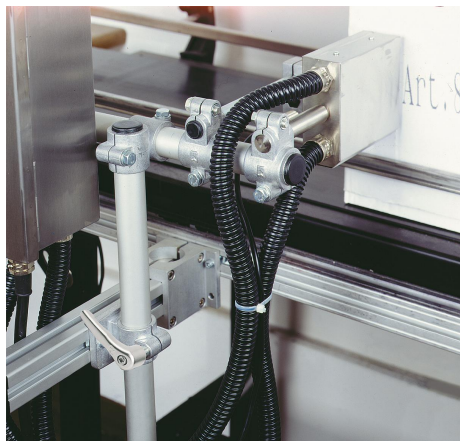
Šroub s válcovou hlavou a šestihřanná matice, pozinkované.

**Na vyžádání:**

Svěrací páka pro upevnění a jiné průměry.

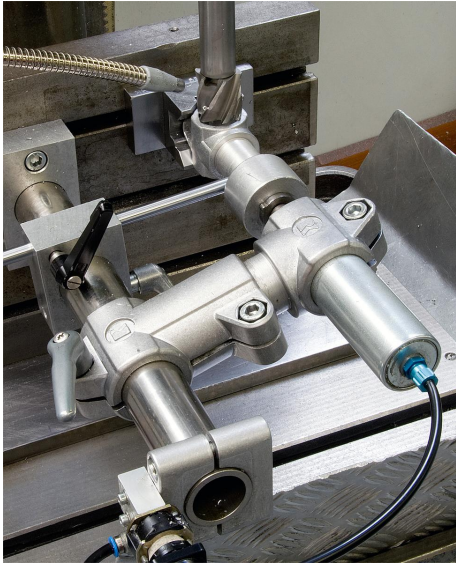
**Příslušenství:**

- Trubky s kruhovým a čtvercovým profilem K0493

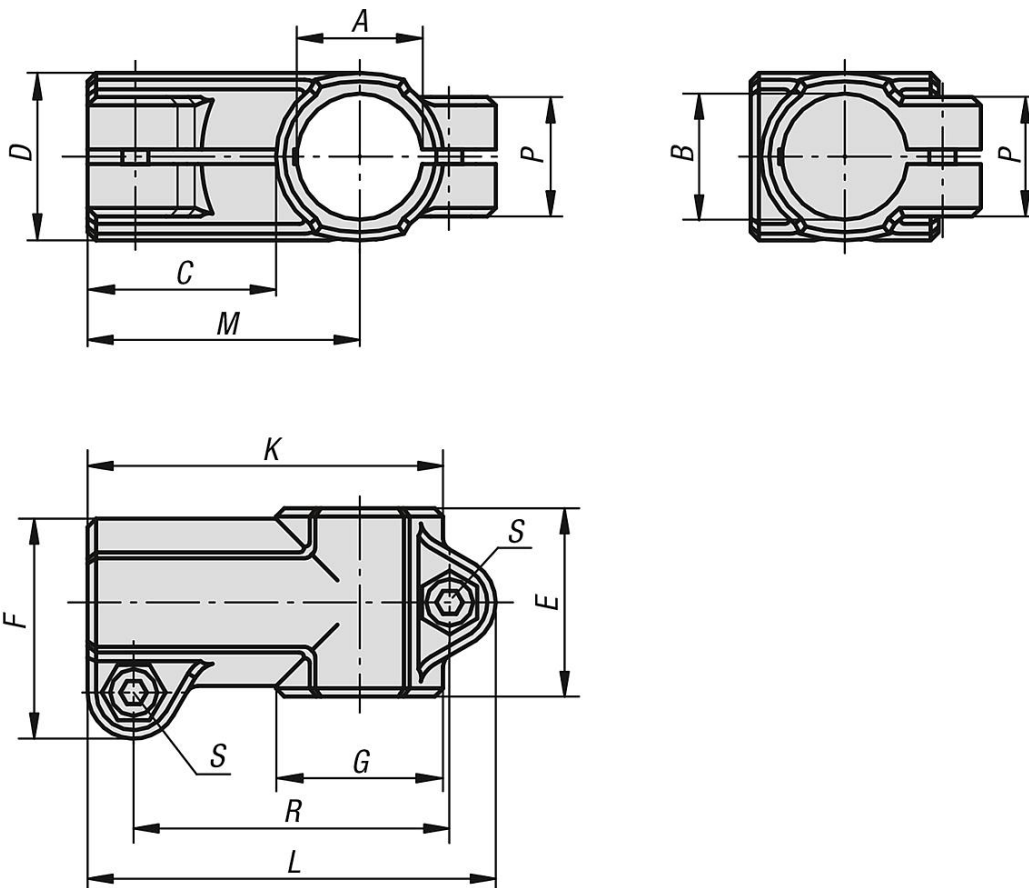


## Trubkové spojky tvaru T hliník

Popis zboží/obrázky produktu



Výkresy



Přehled zboží

Trubkové spojky tvaru T, hliník

## Trubkové spojky tvaru T hliník

### Přehled zboží

Objednáací číslo	A	B	C	D	E	F	G	K	L	M	P	R	S
K0475.51212	12,1	12,1	28	25	32	35,5	25	56	66	43	23	49	M6x20
K0475.51414	14,1	14,1	28	25	32	35,5	25	56	66	43	23	49	M6x20
K0475.51515	15,1	15,1	28	25	32	35,5	25	56	66	43	23	49	M6x20
K0475.51616	16,1	16,1	28	25	32	35,5	25	56	66	43	23	49	M6x20
K0475.51818	18,1	18,1	28	25	32	35,5	25	56	66	43	23	49	M6x20
K0475.52020	20,1	20,1	38	40	45	53	40	80	93	60	33	72,5	M8x25
K0475.52525	25,1	25,1	38	40	45	53	40	80	93	60	33	72,5	M8x25
K0475.53030	30,1	30,1	38	40	45	53	40	80	93	60	33	72,5	M8x25
K0475.54040	40,15	40,15	55	56	60	74	56	116	134	88	40	108	M10x30
K0475.55050	50,22	50,22	63	66	66	84	66	131	149	98	45	123	M10x35