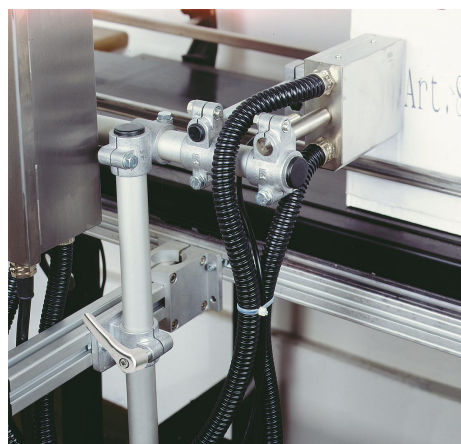
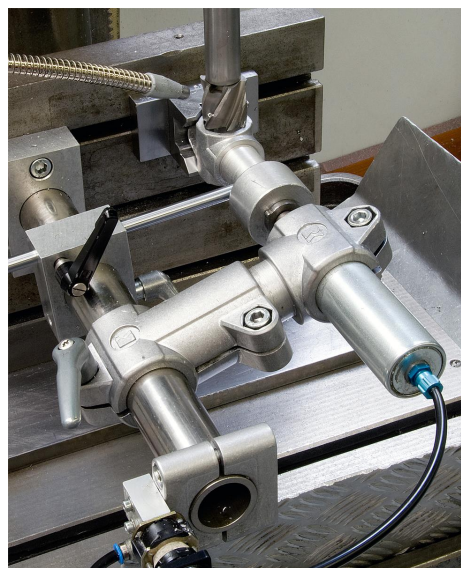


Trubkové spojky tvaru T plast

Popis zboží/obrázky produktu



Popis

Materiál:

Termoplast.

Šroub s válcovou hlavou podle DIN 7984 a šestihranná matice podle DIN 985, z oceli.

Provedení:

Černé.

Šroub s válcovou hlavou, šestihranná matice, pozinkované.

Upozornění:

Základní velikost pro kulaté trubky je $\varnothing 18$ mm resp. $\varnothing 30$ mm. Upínání menších trubek nebo přechod z kulatých na čtverhranné trubky lze provést pomocí redukčních pouzder K0492.

Na vyžádání:

Umělohmotná svěrací páka pro upevnění.

Příslušenství:

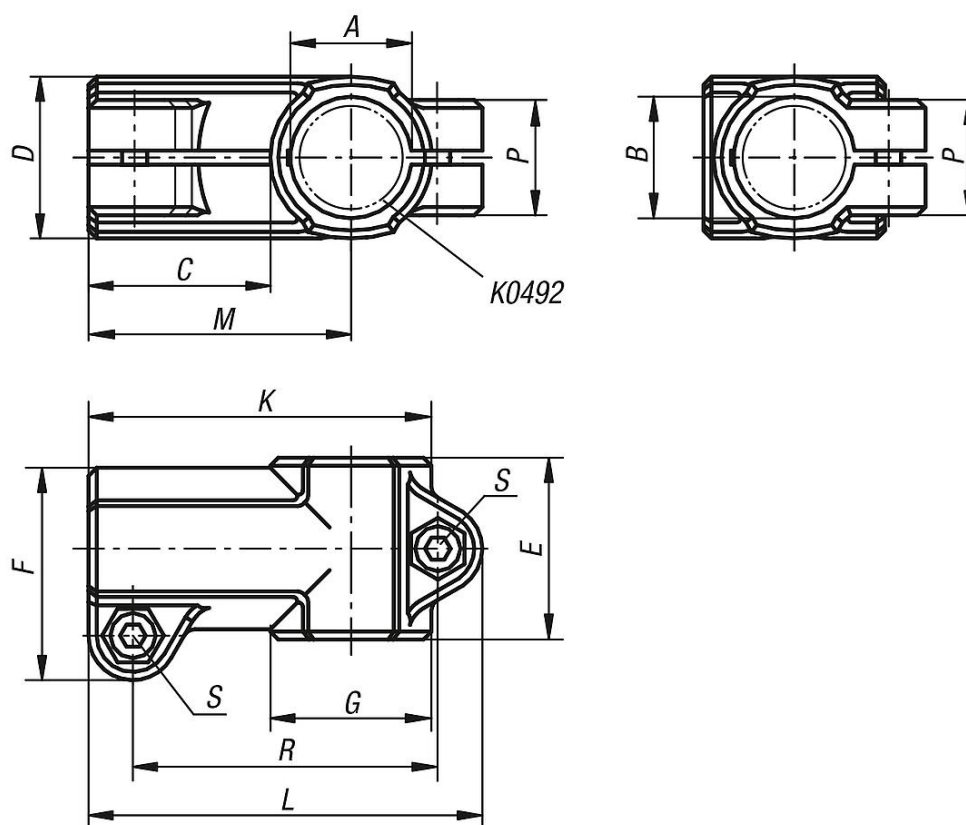
- Redukční pouzdra K0492
- Trubky s kruhovým a čtvercovým profilem K0493

Trubkové spojky tvaru T plast

Popis zboží/obrázky produktu



Výkresy



Přehled zboží

Trubkové spojky tvaru T, plast

Objednací číslo	A	B	C	D	E	F	G	K	L	M	P	R	S
K0475.1818	18	18	30,5	25	30	34	25	55,5	64,5	43	21	49,5	M6x18
K0475.3030	30	30	45	40	45	52,5	40	85	97,5	65	28,5	75,5	M8x25

