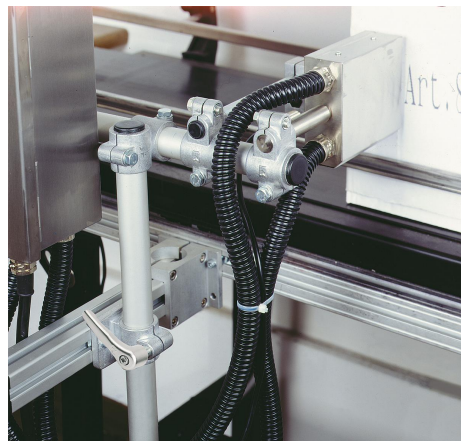


## Trubkové spojky křížové plast

### Popis zboží/obrázky produktu



### Popis

#### Materiál:

Termoplast.

Šroub s válcovou hlavou podle DIN 7984 a šestihranná matice podle DIN 985, z oceli.

#### Provedení:

Černé.

Šroub s válcovou hlavou, šestihranná matice, pozinkované.

#### Upozornění:

Základní velikost pro kulaté trubky je  $\varnothing 18$  mm resp.  $\varnothing 30$  mm. Upínání menších trubek nebo přechod z kulatých na čtverhranné trubky lze provést pomocí redukčních pouzder K0492.

#### Na vyžádání:

Umělohmotná svěrací páka pro upevnění.

#### Příslušenství:

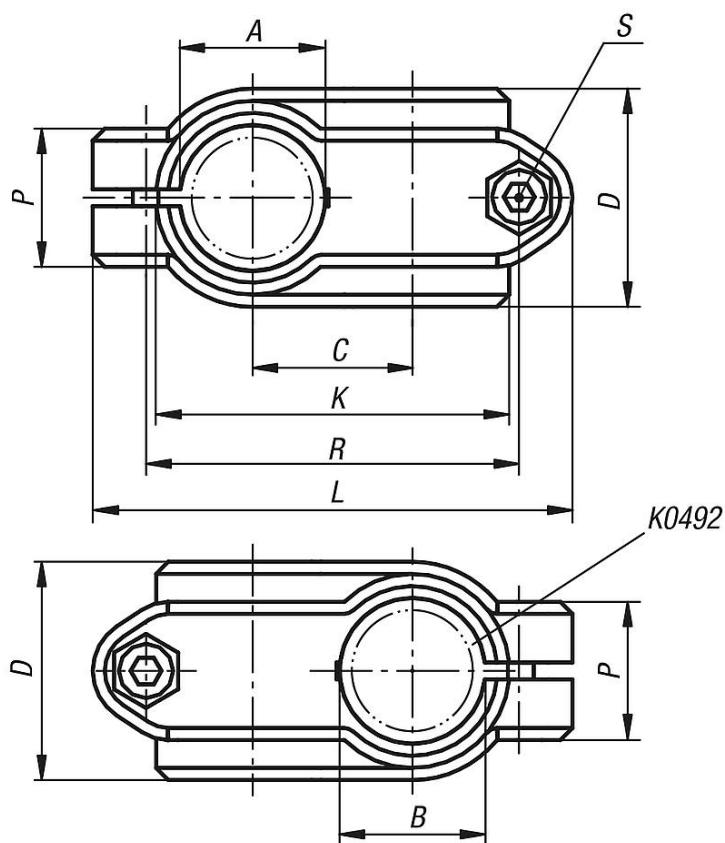
- Redukční pouzdra K0492
- Trubky s kruhovým a čtvercovým profilem K0493

## Trubkové spojky křížové plast

Popis zboží/obrázky produktu



Výkresy



Přehled zboží

### Trubkové spojky křížové, plast

Objednací číslo	A	B	C	D	K	L	P	R	S
K0472.1818	18	18	20	30	48	63	21	48	M6x18

## Trubkové spojky křížové plast

### Přehled zboží

Objednací číslo	A	B	C	D	K	L	P	R	S
K0472.3030	30	30	33	45	72	99	28,5	77	M8x25