

Plnicí hrdla

Popis zboží/obrázky produktu



Popis

Materiál, provedení:

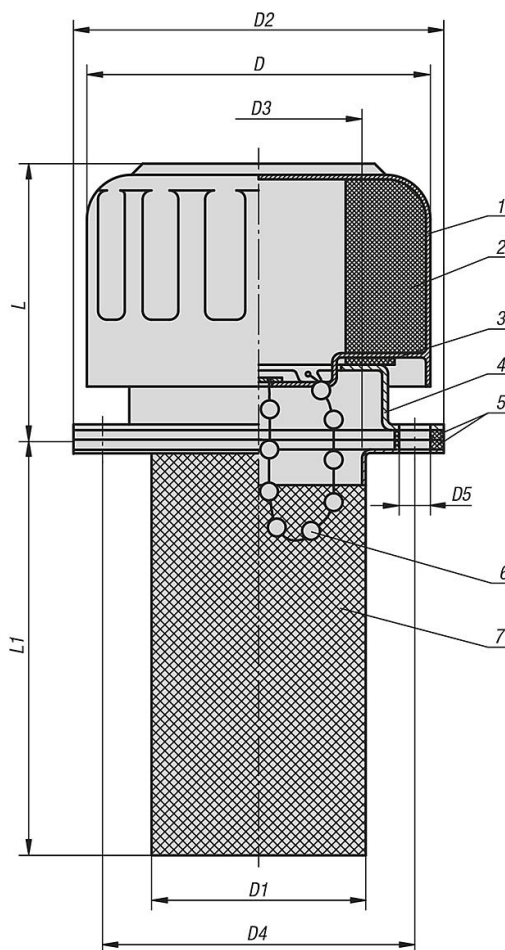
1. Tělo hrdla z chromované oceli.
2. Vzduchový filtr z polyuretanu (PU-pěna), jemnost filtru 40 μm . Průtok vzduchu až do 720 lt./min.
3. Ploché těsnění z korku.
4. Montážní příruba s upevňovacími šrouby, bajonetový uzávěr.
5. Ploché těsnění z korku.
6. Řetízek mosazný, poniklovaný.
7. Plnicí sítko ocelové, pozinkované.

Upozornění:

Plnicí hrdla jsou dodávána s těsněním a zajišťovacími šrouby (M5).

Nehodí se pro vodní nádrže.

Výkresy



Přehled zboží

Plnicí hrdla

Objednací číslo	Provedení 1	D	D1	D2	D3	D4	D5	L	L1
K0471.45	bez řetězu	46,5	27,5	52	25	41,3	6 (3x)	43	66
K0471.77	s řetězem	80	49	83	44	71,5	6 (6x)	57	80