

Křídlové matice a šrouby "Miniwing" antistatické

Popis zboží/obrázky produktu



Popis

Materiál:

Termoplast, grafitově černý.
Pouzdro z oceli resp. závitový čep z oceli 5.8.

Provedení:

Závitový čep, modře pasivovaný.

Použití:

Citlivé elektrické, resp. elektronické součásti, komponenty a přístroje (konstrukční prvky citlivé na ESD) se mohou na základě elektrostatického výboje v blízkém okolí (electrostatic discharge = ESD) poškodit nebo dokonce zničit.

Elektrostatický výboj může být způsoben osobami nebo manipulací s konstrukčními prvky citlivými na ESD (např. při výrobě, montáži, přepravě skladování atd.).

Aby se zabránilo elektrostatickému výboji, jsou v prostředí s elektronikou požadovány výrobky se schopností elektrického vybíjení, které odpovídají DIN EN 61340-5-1.

Tyto výrobky jsou použitelné pro aplikace ESD, resp. ochranné zóny ESD (EPA) podle DIN EN 61340-5-1.

Bezpečnost:

Tyto výrobky ESD jsou použitelné i pro přístroje, komponenty a ochranné systémy v oblastech s nebezpečím výbuchu.

Při použití těchto výrobků ESD se zabráňuje vzniku elektrostatického jiskrového výboje a tím možnému vznícení plynů a prachu, které mohou v uzavřených prostorech vést k výbuchu.

Na ochranu osob, které působí v oblastech s nebezpečím výbuchu, musí výrobci přístrojů a provozovatelé uplatňovat a splňovat směrnice ATEX.

Tyto výrobky ESD jsou z hlediska elektrické vybíjecí schopnosti zkoušeny institucí TÜV Süd.

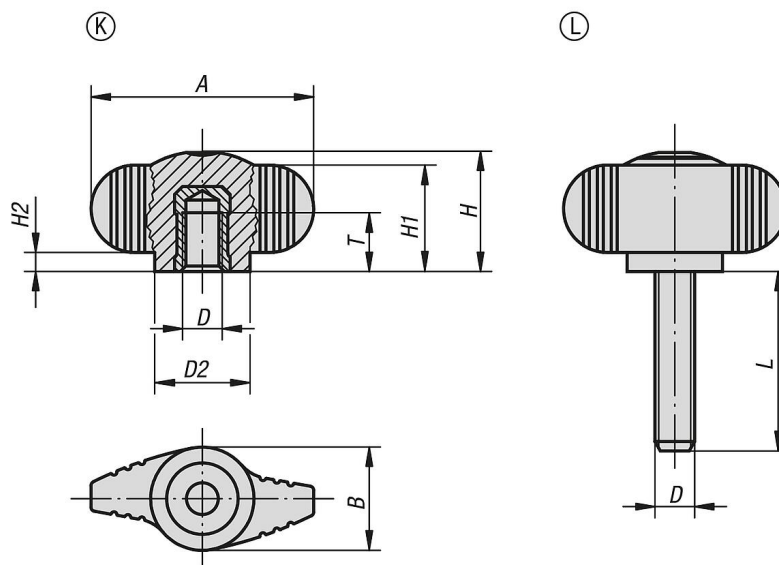
Cílové skupiny:

Výrobci přístrojů, kteří musí splňovat směrnici o výrobcích ATEX 2014/34/EU.

Provozovatelé, kteří musí splňovat provozní směrnici ATEX 1999/92/ES.

Křídlové matice a šrouby "Miniwing" antistatické

Výkresy



Přehled zboží

Křídlové matice "Miniwing" antistatické s vnitřním závitem

Objednací číslo	Provedení	Barva základního tělesa	A	B	D	D2	H	H1	H2	L	T
K0274.1100624	K	grafitově černá RAL 9011	28	13	M6	12	15	13,3	2,3	-	9
K0274.1100624X15	L	grafitově černá RAL 9011	28	13	M6	12	15	13,3	2,3	15	-