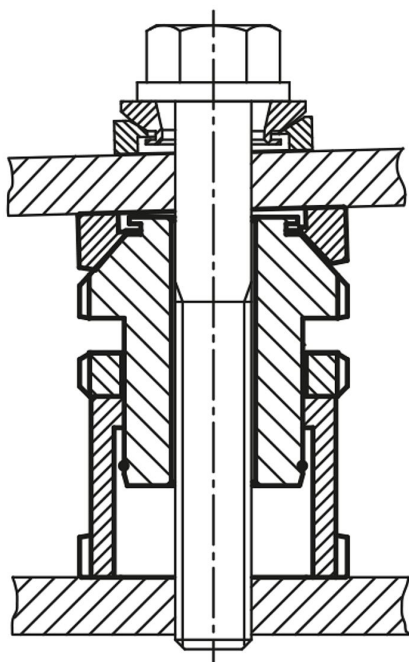


Šrouby s přestavitelnou výškou s kulovou vyrovnávací podložkou a kontramaticí

Popis zboží/obrázky produktu



Popis

Provedení:

Standardní provedení galvanicky zinkováno, modře pasivováno.
Nerezové provedení bez povrchové úpravy.

Upozornění:

Prvky s přestavitelnou výškou s kulovou vyrovnávací podložkou a kontramaticí se používají tam, kde se jedná o ustavení a vyrovnání motorů, agregátů, hnacích prvků a výrobních linek. Kulové vyrovnávací podložky umožňují přesné uložení při montáži šikmých opěrných ploch až do úhlu náklonu cca 4°. Pojistná matice přitom slouží k zajištění předepsaného nastavení.

Vyznačují se velkým rozsahem nastavení od 10 mm do 39 mm.

Statické přídatné zatížení F1 je k dispozici po odečtení síly předpětí (šroub 8,8, $\mu m = 0,125$) od celkového zatížení F.

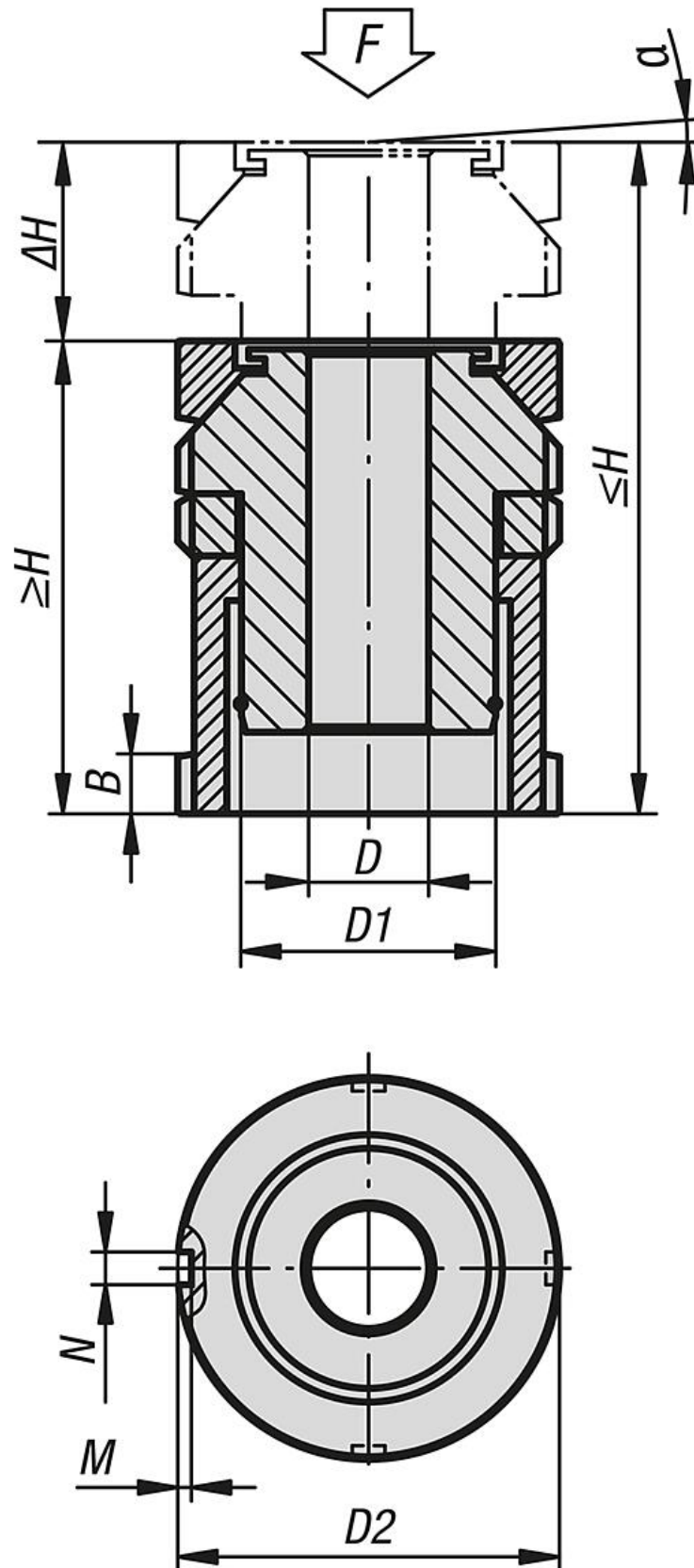
Příslušenství:

K0691 Kulové vyrovnávací podložky.

K0787 Klíč s ozubem s výčnělkem DIN°1810A, rozšířený.

Šrouby s přestavitelnou výškou s kulovou vyrovnávací podložkou a kontramaticí

Výkresy



Šrouby s přestavitelnou výškou s kulovou vyrovnávací podložkou a kontramaticí

Přehled zboží

Šrouby s přestavitelnou výškou, s kulovou vyrovnávací podložkou a kontramaticí

Objednací číslo	Materiál základní těleso	D	pro šroub	D1	D2	H min.	H max.	ΔH	N	M	α	F kN	F1 kN
K0119.1006	zušlechťená ocel	6,6	M6	M15x1	25	40	50	10	4	2	4°	40	36
K0119.1406	zušlechťená ocel	6,6	M6	M20x1	32	49	63	14	4	2	4°	65	55,7
K0119.1408	zušlechťená ocel	9	M8	M20x1	32	49	63	14	4	2	4°	65	48
K0119.1410	zušlechťená ocel	11	M10	M20x1	32	49	63	14	4	2	4°	65	37,9
K0119.1810	zušlechťená ocel	11	M10	M30x1,5	45	61	79	18	5	2	4°	120	92,9
K0119.1812	zušlechťená ocel	13,5	M12	M30x1,5	45	61	79	18	5	2	4°	120	80,4
K0119.1816	zušlechťená ocel	17,5	M16	M30x1,5	45	61	79	18	5	2	4°	120	45,5
K0119.2316	zušlechťená ocel	17,5	M16	M40x1,5	58	79	102	23	6	2,5	4°	210	136
K0119.2320	zušlechťená ocel	22	M20	M40x1,5	58	79	102	23	6	2,5	4°	210	90
K0119.2324	zušlechťená ocel	26	M24	M40x1,5	58	79	102	23	6	2,5	4°	210	37
K0119.2920	zušlechťená ocel	22	M20	M50x1,5	70	94	123	29	6	2,5	4°	330	210
K0119.2924	zušlechťená ocel	26	M24	M50x1,5	70	94	123	29	6	2,5	4°	330	157
K0119.2930	zušlechťená ocel	33	M30	M50x1,5	70	94	123	29	6	2,5	4°	330	53
K0119.3924	zušlechťená ocel	26	M24	M60x2	80	105	144	39	7	3	4°	495	322
K0119.3930	zušlechťená ocel	33	M30	M60x2	80	105	144	39	7	3	4°	495	218
K0119.10061	nerezová ocel	6,6	M6	M15x1	25	40	50	10	4	2	4°	27,1	24,14
K0119.14061	nerezová ocel	6,6	M6	M20x1	32	49	63	14	4	2	4°	43,4	36,56
K0119.14081	nerezová ocel	9	M8	M20x1	32	49	63	14	4	2	4°	43,4	30,86
K0119.14101	nerezová ocel	11	M10	M20x1	32	49	63	14	4	2	4°	43,4	23,41
K0119.18101	nerezová ocel	11	M10	M30x1,5	45	61	79	18	5	2	4°	84	64,01
K0119.18121	nerezová ocel	13,5	M12	M30x1,5	45	61	79	18	5	2	4°	84	54,82
K0119.18161	nerezová ocel	17,5	M16	M30x1,5	45	61	79	18	5	2	4°	84	28,9
K0119.23161	nerezová ocel	17,5	M16	M40x1,5	58	79	102	23	6	2,5	4°	148	92,9
K0119.23201	nerezová ocel	22	M20	M40x1,5	58	79	102	23	6	2,5	4°	148	59,08
K0119.23241	nerezová ocel	26	M24	M40x1,5	58	79	102	23	6	2,5	4°	148	20,3
K0119.29201	nerezová ocel	22	M20	M50x1,5	70	94	123	29	6	2,5	4°	225	136,08
K0119.29241	nerezová ocel	26	M24	M50x1,5	70	94	123	29	6	2,5	4°	225	97,3
K0119.29301	nerezová ocel	33	M30	M50x1,5	70	94	123	29	6	2,5	4°	225	20,6
K0119.39241	nerezová ocel	26	M24	M60x2	80	105	144	39	7	3	4°	323	195,3
K0119.39301	nerezová ocel	33	M30	M60x2	80	105	144	39	7	3	4°	323	118,6