

## Závitové vložky zesílené vnitřní závit s pojistkou

### Popis zboží/obrázky produktu



### Popis

#### Materiál:

Vložka do závitů nerez.

#### Provedení:

Pasivováno.

#### Upozornění:

Závitové vložky umožňují opakované použití resp. opravu poškozených, vytrhnutých a zadřených otvorů se závitem. To umožňuje navrácení kvality poškozené části výrobku.

Závitové vložky je možné použít pro různé materiály, také do lehkých kovů i odlitků. U vložek s vnitřním závitem větším než M6 jsou součástí dodávky čtyři aretační klíny.

Přípustné odchyly od normy:

Pro uvedené závity platí následující hodnoty - 6H pro vnitřní závit a 6g pro vnější závit. Ostatní hodnoty  $\pm 0,25$  mm.

Technické pokyny viz návod k závitovým vložkám.

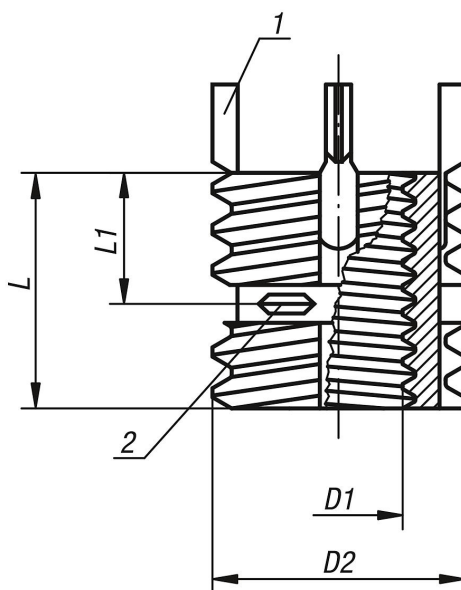
#### Přednosti:

- Lehká a rychlá montáž.
- Vložka je fixována čtyřmi klíny, čímž je zabráněno jejímu protočení.
- Kromě toho instalace nevyžaduje jiné zvláštní příslušenství pro montáž.

#### Odkaz na výkres:

- 1) Aretační klín
- 2) Samojistící část vnitřního závitů

### Výkresy



### Přehled zboží

## Závitové vložky zesílené vnitřní závit s pojistkou

### Přehled zboží

#### Závitové vložky zesílené, vnitřní závit s pojistkou a montážní nářadí

Objednací číslo	D1 Vnitřní závit	D2 Vnější závit	L1 Délka	L Délka	Montáž Ø vrtáku	Montáž Ø zápuště +0,25	Montáž závitový	Montáž minimální hloubka závitů	Demontáž Ø vrtáku	Demontáž Hloubka vývrtu	Objednací číslo montážní nářadí
<b>K0402.104</b>	M4	M8	4	8	6,9	8,3	M8	9,5	5,5	4	K0399.804
<b>K0402.105</b>	M5	M10x1,25	5	10	8,8	10,3	M10x1,25	12,5	7,5	4,8	K0399.805
<b>K0402.106</b>	M6	M12x1,25	6	12	10,8	12,3	M12x1,25	14,5	9,5	4,8	K0399.806
<b>K0402.108</b>	M8	M14x1,5	7	14	12,8	14,3	M14x1,5	16,5	11,5	4,8	K0399.808
<b>K0402.110</b>	M10	M16x1,5	8	16	14,8	16,3	M16x1,5	18,5	13,5	4,8	K0399.810
<b>K0402.112</b>	M12	M18x1,5	9	18	16,8	18,3	M18x1,5	20,5	15,5	4,8	K0399.812
<b>K0402.114</b>	M14	M20x1,5	10	20	18,8	20,3	M20x1,5	22,5	17,5	4,8	K0399.814
<b>K0402.116</b>	M16	M22x1,5	11	22	20,7	22,3	M22x1,5	24,5	17,8	6,4	K0399.816
<b>K0402.116X15</b>	M16x1,5	M22x1,5	11	22	20,7	22,3	M22x1,5	24,5	17,8	6,4	K0399.816
<b>K0402.118X15</b>	M18x1,5	M24x1,5	12	24	22,5	24,3	M24x1,5	26,5	19,8	6,4	K0399.818
<b>K0402.120</b>	M20	M30x2	15	30	28	30,3	M30x2	34,5	25,8	6,4	K0399.820