

Excentry a montážní nářadí pro pružné boční opěrky

Popis zboží/obrázky produktu



Popis

Materiál:

Ocel.

Provedení:

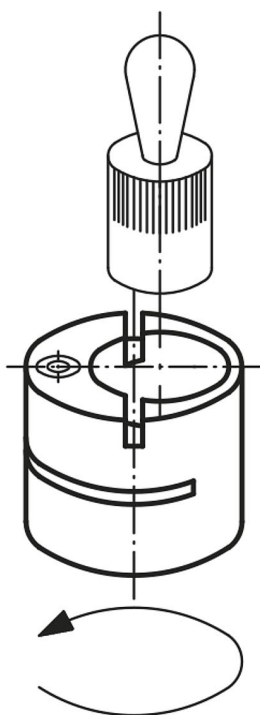
Brynýrováno.

Upozornění:

Pomocí excentrů je možné přesně usadit boční opěrky přímo k obrobku.

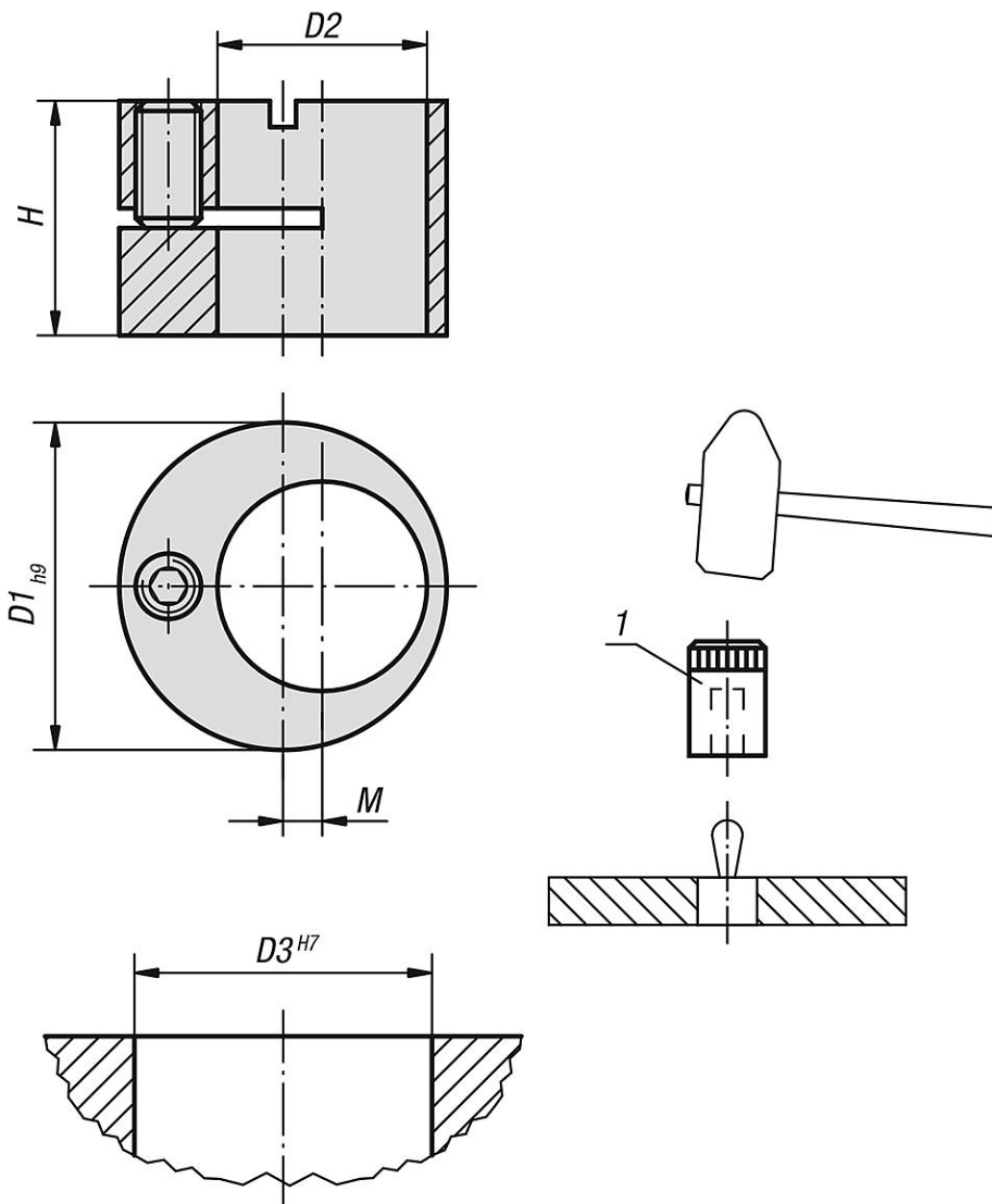
Odkaz na výkres:

1) Montážní nářadí



Excentry a montážní nářadí pro pružné boční opěrky

Výkresy



Přehled zboží

Montážní nářadí

Objednací číslo	Hodí se pro pružné boční opěrky s D =
K0369.03	6
K0369.05	10
K0369.08	12
K0369.10	16

Excentr pro pružné boční opěrky

Excentry a montážní nářadí pro pružné boční opěrky

Přehled zboží

Objednací číslo	D1	D2	D3	H	M	Hodí se pro pružné boční opěrky s D =
K0369.120	12	6	12	9,9	2	6
K0369.160	16	10	16	11,9	2	10
K0369.180	18	12	18	13,9	2	12
K0369.250	25	16	25	17,9	3	16