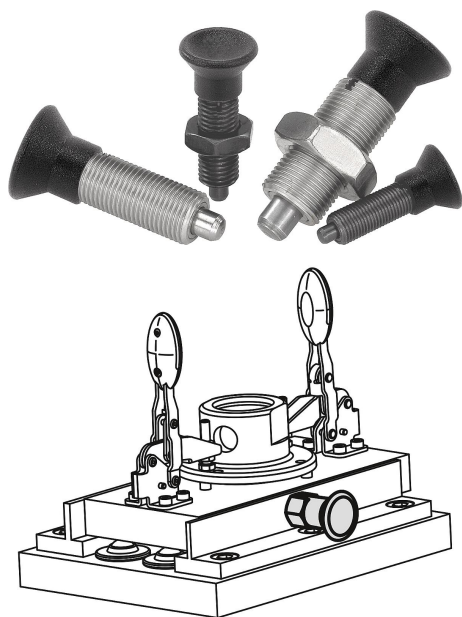


Aretační čepy z oceli nebo nerezové oceli, bez nákrůžku, s plastovým, s hříbovitým úchytem

Popis zboží/obrázky produktu



Popis

Materiál:

Ocelové provedení:

Aretační kolík kalený:

Třída pevnosti 5.8.

Nerezové provedení:

Aretační kolík kalený:

Závitové pouzdro 1.4305.

Aretační kolík 1.4034.

Aretační kolík nekalený:

Závitové pouzdro 1.4305.

Aretační kolík 1.4305.

Úchytka hříbovitého tvaru, tmavošedý termoplast.

Provedení:

Ocelové provedení:

Aretační kolík kalený, broušený a brynýrovaný.

Nerezové provedení:

Aretační kolík kalený, broušený a bez povrchové úpravy.

Aretační kolík nekalený, broušený a bez povrchové úpravy.

Upozornění:

Aretační čepy se užívají tam, kde je třeba zabránit změně aretačního nastavení příčnými silami. Teprve až po ručním vysunutí čepu je možné nastavit jinou aretační polohu.

Pro účely našroubování je možné dodat montážní klíč ke šroubu. Ten je třeba zasunout pod uvolněnou hříbovitou úchytku tak, aby jeho kolíky zapadly do drážky v horní části šroubu.

Na vyžádání:

Nadstandardní provedení.

Odkaz na výkres:

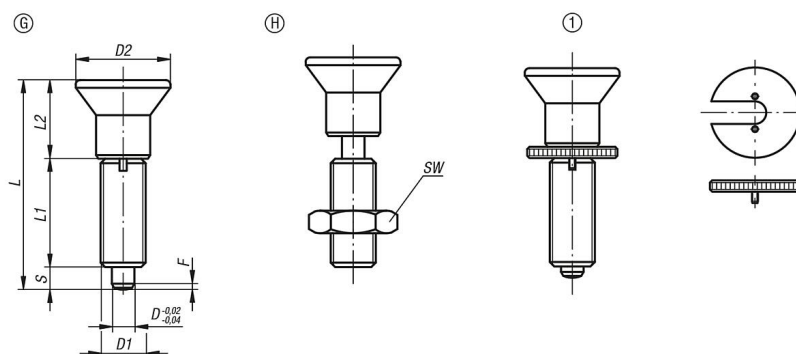
Provedení G: bez kontramatice

Provedení H: s kontramaticí

1) Aretační čep s klíčem

Aretační čepy z oceli nebo nerezové oceli, bez nákrůžku, s plastovým, s hříbovitým úchytem

Výkresy



Přehled zboží

Aretační čepy bez nákrůžku

Objednáací číslo	Provedení	Materiál základního tělesa	Povrch základního tělesa	D	D1	D2	L	L1	L2	Zdvih S	F x 30°	Síla pružiny začátek F1 cca N	Síla pružiny konec F2 cca N	Objednáací číslo klíč ke šroubu
K0343.1903	G	ocel	kalená	3	M6x0,75	14	31,5	17	11	3,5	0,8	4,5	10	K0344.99
K0343.1004	G	ocel	kalená	4	M8x1	18	38,5	21	13,5	4	1,3	6	12	K0344.90
K0343.1105	G	ocel	kalená	5	M10x1	21	43,5	24	14,5	5	1,3	5	12	K0344.91
K0343.1206	G	ocel	kalená	6	M12x1,5	25	51,7	28	17,7	6	1,8	6	14	K0344.92
K0343.1308	G	ocel	kalená	8	M16x1,5	33	68	36	24	8	2,3	15	35	K0344.93
K0343.1410	G	ocel	kalená	10	M20x1,5	33	74	40	24	10	2,8	15	34	K0344.94
K0343.1412	G	ocel	kalená	12	M20x1,5	33	78	42	24	12	2,8	15	39	K0344.94
K0343.1516	G	ocel	kalená	16	M24x2	40	96	50	30	16	3,2	20	46	K0344.95
K0343.01903	G	nerezová ocel	kalená	3	M6x0,75	14	31,5	17	11	3,5	0,8	4,5	10	K0344.99
K0343.01004	G	nerezová ocel	kalená	4	M8x1	18	38,5	21	13,5	4	1,3	6	12	K0344.90
K0343.01105	G	nerezová ocel	kalená	5	M10x1	21	43,5	24	14,5	5	1,3	5	12	K0344.91
K0343.01206	G	nerezová ocel	kalená	6	M12x1,5	25	51,7	28	17,7	6	1,8	6	14	K0344.92
K0343.01308	G	nerezová ocel	kalená	8	M16x1,5	33	68	36	24	8	2,3	15	35	K0344.93
K0343.01410	G	nerezová ocel	kalená	10	M20x1,5	33	74	40	24	10	2,8	15	34	K0344.94
K0343.01412	G	nerezová ocel	kalená	12	M20x1,5	33	78	42	24	12	2,8	15	39	K0344.94
K0343.01516	G	nerezová ocel	kalená	16	M24x2	40	96	50	30	16	3,2	20	46	K0344.95
K0343.11903	G	nerezová ocel	netvrzeno	3	M6x0,75	14	31,5	17	11	3,5	0,8	4,5	10	K0344.99
K0343.11004	G	nerezová ocel	netvrzeno	4	M8x1	18	38,5	21	13,5	4	1,3	6	12	K0344.90
K0343.11105	G	nerezová ocel	netvrzeno	5	M10x1	21	43,5	24	14,5	5	1,3	5	12	K0344.91
K0343.11206	G	nerezová ocel	netvrzeno	6	M12x1,5	25	51,7	28	17,7	6	1,8	6	14	K0344.92
K0343.11308	G	nerezová ocel	netvrzeno	8	M16x1,5	33	68	36	24	8	2,3	15	35	K0344.93
K0343.11410	G	nerezová ocel	netvrzeno	10	M20x1,5	33	74	40	24	10	2,8	15	34	K0344.94
K0343.11412	G	nerezová ocel	netvrzeno	12	M20x1,5	33	78	42	24	12	2,8	15	39	K0344.94
K0343.11516	G	nerezová ocel	netvrzeno	16	M24x2	40	96	50	30	16	3,2	20	46	K0344.95
K0343.2903	H	ocel	kalená	3	M6x0,75	14	31,5	17	11	3,5	0,8	4,5	10	K0344.99
K0343.2004	H	ocel	kalená	4	M8x1	18	38,5	21	13,5	4	1,3	6	12	K0344.90
K0343.2105	H	ocel	kalená	5	M10x1	21	43,5	24	14,5	5	1,3	5	12	K0344.91
K0343.2206	H	ocel	kalená	6	M12x1,5	25	51,7	28	17,7	6	1,8	6	14	K0344.92
K0343.2308	H	ocel	kalená	8	M16x1,5	33	68	36	24	8	2,3	15	35	K0344.93
K0343.2410	H	ocel	kalená	10	M20x1,5	33	74	40	24	10	2,8	15	34	K0344.94
K0343.2412	H	ocel	kalená	12	M20x1,5	33	78	42	24	12	2,8	15	39	K0344.94
K0343.2516	H	ocel	kalená	16	M24x2	40	96	50	30	16	3,2	20	46	K0344.95
K0343.02903	H	nerezová ocel	kalená	3	M6x0,75	14	31,5	17	11	3,5	0,8	4,5	10	K0344.99
K0343.02004	H	nerezová ocel	kalená	4	M8x1	18	38,5	21	13,5	4	1,3	6	12	K0344.90
K0343.02105	H	nerezová ocel	kalená	5	M10x1	21	43,5	24	14,5	5	1,3	5	12	K0344.91
K0343.02206	H	nerezová ocel	kalená	6	M12x1,5	25	51,7	28	17,7	6	1,8	6	14	K0344.92
K0343.02308	H	nerezová ocel	kalená	8	M16x1,5	33	68	36	24	8	2,3	15	35	K0344.93
K0343.02410	H	nerezová ocel	kalená	10	M20x1,5	33	74	40	24	10	2,8	15	34	K0344.94
K0343.02412	H	nerezová ocel	kalená	12	M20x1,5	33	78	42	24	12	2,8	15	39	K0344.94
K0343.02516	H	nerezová ocel	kalená	16	M24x2	40	96	50	30	16	3,2	20	46	K0344.95
K0343.12903	H	nerezová ocel	netvrzeno	3	M6x0,75	14	31,5	17	11	3,5	0,8	4,5	10	K0344.99
K0343.12004	H	nerezová ocel	netvrzeno	4	M8x1	18	38,5	21	13,5	4	1,3	6	12	K0344.90

Aretační čepy z oceli nebo nerezové oceli, bez nákrůžku, s plastovým, s hříbovitým úchytem

Přehled zboží

Objednáací číslo	Provedení	Materiál základní těleso	Povrch základního tělesa	D	D1	D2	L	L1	L2	Zdvih S	F x 30°	Síla pružiny začátek F1 cca N	Síla pružiny konec F2 cca N	Objednáací číslo klíč ke šroubu
K0343.12105	H	nerezová ocel	netvrzeno	5	M10x1	21	43,5	24	14,5	5	1,3	5	12	K0344.91
K0343.12206	H	nerezová ocel	netvrzeno	6	M12x1,5	25	51,7	28	17,7	6	1,8	6	14	K0344.92
K0343.12308	H	nerezová ocel	netvrzeno	8	M16x1,5	33	68	36	24	8	2,3	15	35	K0344.93
K0343.12410	H	nerezová ocel	netvrzeno	10	M20x1,5	33	74	40	24	10	2,8	15	34	K0344.94
K0343.12412	H	nerezová ocel	netvrzeno	12	M20x1,5	33	78	42	24	12	2,8	15	39	K0344.94
K0343.12516	H	nerezová ocel	netvrzeno	16	M24x2	40	96	50	30	16	3,2	20	46	K0344.95