

Aretační čepy z oceli nebo z nerezové oceli, s plastovým hříbovitým úchytem a pojistnou maticí

Popis zboží/obrázky produktu



Popis

Popis výrobku:

Aretační čepy se užívají tehdy, je-li třeba zabránit změně aretačního nastavení působením příčných sil.

Příkladem je aretace délková a výšková a také aretace polohy ve strojírenství, při výrobě přístrojů, nábytku a při výrobě speciálních vozidel.

Teprve po ručním vysunutí čepu je možné nastavit jinou aretační polohu. Má-li se vysunutí provádět po delší době a je přitom třeba zamezit zpětnému zaskočení aretačního kolíku, je nutné použít provedení C nebo provedení D.

Použité materiály umožňují univerzální použití až po aplikace s nejvyššími požadavky na odolnost vůči korozi.

Materiál:

Ocelové provedení:

Závitový kolík a aretační kolík z automatové oceli.

Tlačná pružina Ss14310

Nerezové provedení A2:

Závitové pouzdro S14305..

Aretační kolík, kalený 1.4034

Aretační kolík, nekalený Ss14305 Tlačná pružina S14310

Provedení nerezové oceli A4:

Závitové pouzdro a aretační kolíky S14404.

Tlačná pružina 1.4401 nebo 1.4571.

Hříbovitý úchyt z tmavošedého termoplastu nebo v bezpečnostní červené RAL3020.

Provedení:

Ocelové provedení:

Závitové pouzdro bryněrováno.

Aretační kolík kalený, broušený a bryněrovaný.

Nerezové provedení A2:

závitové pouzdro bez povrchové úpravy.

Aretační kolík, vytvrzený nebo nevytvrzený, broušený a bez povrchové úpravy.

Nerezové provedení A4:

závitové pouzdro bez povrchové úpravy.

Aretační kolík, broušený, chemicky potažen niklem nebo bez povrchové úpravy.

Na vyžádání:

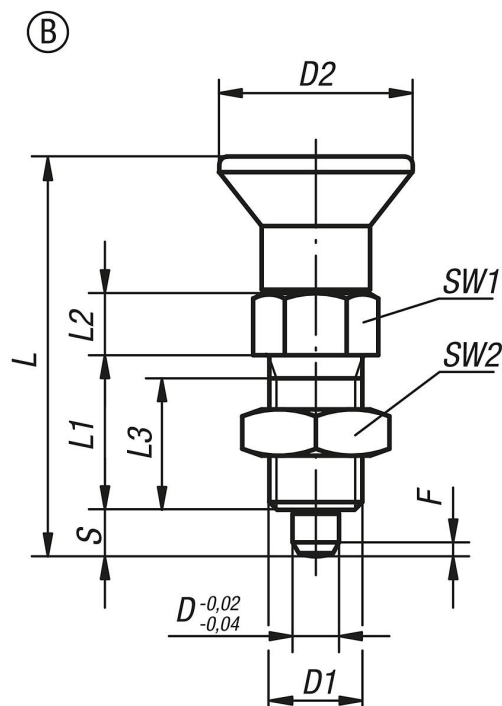
Nadstandardní provedení.

Příslušenství:

Distanční kroužky K0665

Aretační čepy z oceli nebo z nerezové oceli, s plastovým hříbovitým úchytem a pojistnou maticí

Výkresy



Přehled zboží

| Objednáací číslo | Provedení | Materiál základní těleso | Ocelový klíč | Povrch základního tělesa | Barva komponenty | D | D1 | D2 | L | L1 | L2 | L3 | Zdvih S | SW1 | SW2 | F x 30° | Síla pružiny začátek F1 cca N | Síla pružiny konec F2 cca N |
|------------------|-----------|--------------------------|--------------|--------------------------|-------------------------------|----|---------|--------|----|----|----|-----|---------|-----|-----|---------|-------------------------------|-----------------------------|
| K0338.2903 | B | ocel | - | kalená | tmavošedá RAL 7021 | 3 | M6x0,75 | 1431,5 | 12 | 5 | 10 | 3,5 | 8 | 10 | 0,8 | 4,5 | 10 | |
| K0338.2004 | B | ocel | - | kalená | tmavošedá RAL 7021 | 4 | M8x1 | 1838,5 | 16 | 13 | 4 | 10 | 13 | 1 | 6 | 12 | | |
| K0338.2105 | B | ocel | - | kalená | tmavošedá RAL 7021 | 5 | M10x1 | 2143,5 | 17 | 7 | 15 | 5 | 13 | 17 | 1,3 | 5 | 12 | |
| K0338.2206 | B | ocel | - | kalená | tmavošedá RAL 7021 | 6 | M12x1,5 | 2551,7 | 20 | 8 | 17 | 6 | 14 | 19 | 1,8 | 6 | 14 | |
| K0338.2308 | B | ocel | - | kalená | tmavošedá RAL 7021 | 8 | M16x1,5 | 3368,2 | 26 | 10 | 23 | 8 | 19 | 24 | 2,3 | 15 | 35 | |
| K0338.2410 | B | ocel | - | kalená | tmavošedá RAL 7021 | 10 | M20x1,5 | 3742,2 | 30 | 12 | 28 | 10 | 22 | 30 | 2,8 | 15 | 34 | |
| K0338.2412 | B | ocel | - | kalená | tmavošedá RAL 7021 | 12 | M20x1,5 | 3782,2 | 30 | 12 | 28 | 12 | 22 | 30 | 2,8 | 15 | 39 | |
| K0338.2516 | B | ocel | - | kalená | tmavošedá RAL 7021 | 16 | M24x2 | 4096,2 | 36 | 16 | 32 | 16 | 27 | 36 | 3,2 | 20 | 46 | |
| K0338.290384 | B | ocel | - | kalená | bezpečnostní červená RAL 3020 | 3 | M6x0,75 | 1431,5 | 12 | 5 | 10 | 3,5 | 8 | 10 | 0,8 | 4,5 | 10 | |
| K0338.200484 | B | ocel | - | kalená | bezpečnostní červená RAL 3020 | 4 | M8x1 | 1838,5 | 16 | 13 | 4 | 10 | 13 | 1 | 6 | 12 | | |
| K0338.210584 | B | ocel | - | kalená | bezpečnostní červená RAL 3020 | 5 | M10x1 | 2143,5 | 17 | 7 | 15 | 5 | 13 | 17 | 1,3 | 5 | 12 | |
| K0338.220684 | B | ocel | - | kalená | bezpečnostní červená RAL 3020 | 6 | M12x1,5 | 2551,7 | 20 | 8 | 17 | 6 | 14 | 19 | 1,8 | 6 | 14 | |
| K0338.230884 | B | ocel | - | kalená | bezpečnostní červená RAL 3020 | 8 | M16x1,5 | 3368,2 | 26 | 10 | 23 | 8 | 19 | 24 | 2,3 | 15 | 35 | |
| K0338.241084 | B | ocel | - | kalená | bezpečnostní červená RAL 3020 | 10 | M20x1,5 | 3742,2 | 30 | 12 | 28 | 10 | 22 | 30 | 2,8 | 15 | 34 | |
| K0338.241284 | B | ocel | - | kalená | bezpečnostní červená RAL 3020 | 12 | M20x1,5 | 3782,2 | 30 | 12 | 28 | 12 | 22 | 30 | 2,8 | 15 | 39 | |
| K0338.251684 | B | ocel | - | kalená | bezpečnostní červená RAL 3020 | 16 | M24x2 | 4096,2 | 36 | 16 | 32 | 16 | 27 | 36 | 3,2 | 20 | 46 | |
| K0338.02903 | B | nerezová ocel 1.4034 | - | kalená | tmavošedá RAL 7021 | 3 | M6x0,75 | 1431,5 | 12 | 5 | 10 | 3,5 | 8 | 10 | 0,8 | 4,5 | 10 | |
| K0338.02004 | B | nerezová ocel 1.4034 | - | kalená | tmavošedá RAL 7021 | 4 | M8x1 | 1838,5 | 16 | 13 | 4 | 10 | 13 | 1 | 6 | 12 | | |
| K0338.02105 | B | nerezová ocel 1.4034 | - | kalená | tmavošedá RAL 7021 | 5 | M10x1 | 2143,5 | 17 | 7 | 15 | 5 | 13 | 17 | 1,3 | 5 | 12 | |
| K0338.02206 | B | nerezová ocel 1.4034 | - | kalená | tmavošedá RAL 7021 | 6 | M12x1,5 | 2551,7 | 20 | 8 | 17 | 6 | 14 | 19 | 1,8 | 6 | 14 | |
| K0338.02308 | B | nerezová ocel 1.4034 | - | kalená | tmavošedá RAL 7021 | 8 | M16x1,5 | 3368,2 | 26 | 10 | 23 | 8 | 19 | 24 | 2,3 | 15 | 35 | |
| K0338.02410 | B | nerezová ocel 1.4034 | - | kalená | tmavošedá RAL 7021 | 10 | M20x1,5 | 3742,2 | 30 | 12 | 28 | 10 | 22 | 30 | 2,8 | 15 | 34 | |
| K0338.02412 | B | nerezová ocel 1.4034 | - | kalená | tmavošedá RAL 7021 | 12 | M20x1,5 | 3782,2 | 30 | 12 | 28 | 12 | 22 | 30 | 2,8 | 15 | 39 | |
| K0338.02516 | B | nerezová ocel 1.4034 | - | kalená | tmavošedá RAL 7021 | 16 | M24x2 | 4096,2 | 36 | 16 | 32 | 16 | 27 | 36 | 3,2 | 20 | 46 | |
| K0338.0290384 | B | nerezová ocel 1.4034 | - | kalená | bezpečnostní červená RAL 3020 | 3 | M6x0,75 | 1431,5 | 12 | 5 | 10 | 3,5 | 8 | 10 | 0,8 | 4,5 | 10 | |
| K0338.0200484 | B | nerezová ocel 1.4034 | - | kalená | bezpečnostní červená RAL 3020 | 4 | M8x1 | 1838,5 | 16 | 13 | 4 | 10 | 13 | 1 | 6 | 12 | | |
| K0338.0210584 | B | nerezová ocel 1.4034 | - | kalená | bezpečnostní červená RAL 3020 | 5 | M10x1 | 2143,5 | 17 | 7 | 15 | 5 | 13 | 17 | 1,3 | 5 | 12 | |
| K0338.0220684 | B | nerezová ocel 1.4034 | - | kalená | bezpečnostní červená RAL 3020 | 6 | M12x1,5 | 2551,7 | 20 | 8 | 17 | 6 | 14 | 19 | 1,8 | 6 | 14 | |
| K0338.0230884 | B | nerezová ocel 1.4034 | - | kalená | bezpečnostní červená RAL 3020 | 8 | M16x1,5 | 3368,2 | 26 | 10 | 23 | 8 | 19 | 24 | 2,3 | 15 | 35 | |
| K0338.0241084 | B | nerezová ocel 1.4034 | - | kalená | bezpečnostní červená RAL 3020 | 10 | M20x1,5 | 3742,2 | 30 | 12 | 28 | 10 | 22 | 30 | 2,8 | 15 | 34 | |
| K0338.0241284 | B | nerezová ocel 1.4034 | - | kalená | bezpečnostní červená RAL 3020 | 12 | M20x1,5 | 3782,2 | 30 | 12 | 28 | 12 | 22 | 30 | 2,8 | 15 | 39 | |

Aretační čepy z oceli nebo z nerezové oceli, s plastovým hříbovým úchytem a pojistnou maticí

Přehled zboží

| Objednáací číslo | Provedení | Materiál základní těleso | Ocelový klíč | Povrch základního tělesa | Barva komponenty | D | D1 | D2 | L | L1 | L2 | L3 | Zdvih SW1 | SW2 | F x 30° | Síla pružiny začátek F1 cca N | Síla pružiny konec F2 cca N |
|------------------|-----------|--------------------------|--------------|--------------------------|-------------------------------|----|---------|--------|----|--------|----|-----|-----------|-----|---------|-------------------------------|-----------------------------|
| K0338.0251684 | B | nerezová ocel | 1.4034 | kalená | bezpečnostní červená RAL 3020 | 16 | M24x2 | 40 | 96 | 321828 | 16 | 27 | 36 | 3,2 | 20 | 46 | |
| K0338.12903 | B | nerezová ocel | 1.4305 | netvrzeno | tmavošedá RAL 7021 | 3 | M6x0,75 | 1431,5 | 12 | 5 | 10 | 3,5 | 8 | 10 | 0,8 | 4,5 | 10 |
| K0338.12004 | B | nerezová ocel | 1.4305 | netvrzeno | tmavošedá RAL 7021 | 4 | M8x1 | 1838,5 | 15 | 6 | 13 | 4 | 10 | 13 | 1 | 6 | 12 |
| K0338.12105 | B | nerezová ocel | 1.4305 | netvrzeno | tmavošedá RAL 7021 | 5 | M10x1 | 2143,5 | 17 | 7 | 15 | 5 | 13 | 17 | 1,3 | 5 | 12 |
| K0338.12206 | B | nerezová ocel | 1.4305 | netvrzeno | tmavošedá RAL 7021 | 6 | M12x1,5 | 2551,7 | 20 | 8 | 17 | 6 | 14 | 19 | 1,8 | 6 | 14 |
| K0338.12308 | B | nerezová ocel | 1.4305 | netvrzeno | tmavošedá RAL 7021 | 8 | M16x1,5 | 33 | 68 | 261023 | 8 | 19 | 24 | 2,3 | 15 | 35 | |
| K0338.12410 | B | nerezová ocel | 1.4305 | netvrzeno | tmavošedá RAL 7021 | 10 | M20x1,5 | 33 | 74 | 281225 | 10 | 22 | 30 | 2,8 | 15 | 34 | |
| K0338.12412 | B | nerezová ocel | 1.4305 | netvrzeno | tmavošedá RAL 7021 | 12 | M20x1,5 | 33 | 78 | 281425 | 12 | 22 | 30 | 2,8 | 15 | 39 | |
| K0338.12516 | B | nerezová ocel | 1.4305 | netvrzeno | tmavošedá RAL 7021 | 16 | M24x2 | 40 | 96 | 321828 | 16 | 27 | 36 | 3,2 | 20 | 46 | |
| K0338.1290384 | B | nerezová ocel | 1.4305 | netvrzeno | bezpečnostní červená RAL 3020 | 3 | M6x0,75 | 1431,5 | 12 | 5 | 10 | 3,5 | 8 | 10 | 0,8 | 4,5 | 10 |
| K0338.1200484 | B | nerezová ocel | 1.4305 | netvrzeno | bezpečnostní červená RAL 3020 | 4 | M8x1 | 1838,5 | 15 | 6 | 13 | 4 | 10 | 13 | 1 | 6 | 12 |
| K0338.1210584 | B | nerezová ocel | 1.4305 | netvrzeno | bezpečnostní červená RAL 3020 | 5 | M10x1 | 2143,5 | 17 | 7 | 15 | 5 | 13 | 17 | 1,3 | 5 | 12 |
| K0338.1220684 | B | nerezová ocel | 1.4305 | netvrzeno | bezpečnostní červená RAL 3020 | 6 | M12x1,5 | 2551,7 | 20 | 8 | 17 | 6 | 14 | 19 | 1,8 | 6 | 14 |
| K0338.1230884 | B | nerezová ocel | 1.4305 | netvrzeno | bezpečnostní červená RAL 3020 | 8 | M16x1,5 | 33 | 68 | 261023 | 8 | 19 | 24 | 2,3 | 15 | 35 | |
| K0338.1241084 | B | nerezová ocel | 1.4305 | netvrzeno | bezpečnostní červená RAL 3020 | 10 | M20x1,5 | 33 | 74 | 281225 | 10 | 22 | 30 | 2,8 | 15 | 34 | |
| K0338.1241284 | B | nerezová ocel | 1.4305 | netvrzeno | bezpečnostní červená RAL 3020 | 12 | M20x1,5 | 33 | 78 | 281425 | 12 | 22 | 30 | 2,8 | 15 | 39 | |
| K0338.1251684 | B | nerezová ocel | 1.4305 | netvrzeno | bezpečnostní červená RAL 3020 | 16 | M24x2 | 40 | 96 | 321828 | 16 | 27 | 36 | 3,2 | 20 | 46 | |
| K0338.62903 | B | nerezová ocel | 1.4404 | potaženo niklem | tmavošedá RAL 7021 | 3 | M6x0,75 | 1431,5 | 12 | 5 | 10 | 3,5 | 8 | 10 | 0,8 | 3 | 6,5 |
| K0338.62004 | B | nerezová ocel | 1.4404 | potaženo niklem | tmavošedá RAL 7021 | 4 | M8x1 | 1838,5 | 15 | 6 | 13 | 4 | 10 | 13 | 1 | 7 | 15,5 |
| K0338.62105 | B | nerezová ocel | 1.4404 | potaženo niklem | tmavošedá RAL 7021 | 5 | M10x1 | 2143,5 | 17 | 7 | 15 | 5 | 13 | 17 | 1,3 | 4 | 12,5 |
| K0338.62206 | B | nerezová ocel | 1.4404 | potaženo niklem | tmavošedá RAL 7021 | 6 | M12x1,5 | 2551,7 | 20 | 8 | 17 | 6 | 14 | 19 | 1,8 | 7 | 14,5 |
| K0338.62308 | B | nerezová ocel | 1.4404 | potaženo niklem | tmavošedá RAL 7021 | 8 | M16x1,5 | 33 | 68 | 261023 | 8 | 19 | 24 | 2,3 | 15 | 35 | |
| K0338.62410 | B | nerezová ocel | 1.4404 | potaženo niklem | tmavošedá RAL 7021 | 10 | M20x1,5 | 33 | 74 | 281225 | 10 | 22 | 30 | 2,8 | 15 | 30 | |
| K0338.62412 | B | nerezová ocel | 1.4404 | potaženo niklem | tmavošedá RAL 7021 | 12 | M20x1,5 | 33 | 78 | 281425 | 12 | 22 | 30 | 2,8 | 15 | 39 | |
| K0338.62516 | B | nerezová ocel | 1.4404 | potaženo niklem | tmavošedá RAL 7021 | 16 | M24x2 | 40 | 96 | 321828 | 16 | 27 | 36 | 3,2 | 20 | 40 | |
| K0338.6290384 | B | nerezová ocel | 1.4404 | potaženo niklem | bezpečnostní červená RAL 3020 | 3 | M6x0,75 | 1431,5 | 12 | 5 | 10 | 3,5 | 8 | 10 | 0,8 | 3 | 6,5 |
| K0338.6200484 | B | nerezová ocel | 1.4404 | potaženo niklem | bezpečnostní červená RAL 3020 | 4 | M8x1 | 1838,5 | 15 | 6 | 13 | 4 | 10 | 13 | 1 | 7 | 15,5 |
| K0338.6210584 | B | nerezová ocel | 1.4404 | potaženo niklem | bezpečnostní červená RAL 3020 | 5 | M10x1 | 2143,5 | 17 | 7 | 15 | 5 | 13 | 17 | 1,3 | 4 | 12,5 |
| K0338.6220684 | B | nerezová ocel | 1.4404 | potaženo niklem | bezpečnostní červená RAL 3020 | 6 | M12x1,5 | 2551,7 | 20 | 8 | 17 | 6 | 14 | 19 | 1,8 | 7 | 14,5 |
| K0338.6230884 | B | nerezová ocel | 1.4404 | potaženo niklem | bezpečnostní červená RAL 3020 | 8 | M16x1,5 | 33 | 68 | 261023 | 8 | 19 | 24 | 2,3 | 15 | 35 | |
| K0338.6241084 | B | nerezová ocel | 1.4404 | potaženo niklem | bezpečnostní červená RAL 3020 | 10 | M20x1,5 | 33 | 74 | 281225 | 10 | 22 | 30 | 2,8 | 15 | 30 | |
| K0338.6241284 | B | nerezová ocel | 1.4404 | potaženo niklem | bezpečnostní červená RAL 3020 | 12 | M20x1,5 | 33 | 78 | 281425 | 12 | 22 | 30 | 2,8 | 15 | 39 | |
| K0338.6251684 | B | nerezová ocel | 1.4404 | potaženo niklem | bezpečnostní červená RAL 3020 | 16 | M24x2 | 40 | 96 | 321828 | 16 | 27 | 36 | 3,2 | 20 | 40 | |
| K0338.72903 | B | nerezová ocel | 1.4404 | bez povrchové úpravy | tmavošedá RAL 7021 | 3 | M6x0,75 | 1431,5 | 12 | 5 | 10 | 3,5 | 8 | 10 | 0,8 | 3 | 6,5 |
| K0338.72004 | B | nerezová ocel | 1.4404 | bez povrchové úpravy | tmavošedá RAL 7021 | 4 | M8x1 | 1838,5 | 15 | 6 | 13 | 4 | 10 | 13 | 1 | 7 | 15,5 |
| K0338.72105 | B | nerezová ocel | 1.4404 | bez povrchové úpravy | tmavošedá RAL 7021 | 5 | M10x1 | 2143,5 | 17 | 7 | 15 | 5 | 13 | 17 | 1,3 | 4 | 12,5 |
| K0338.72206 | B | nerezová ocel | 1.4404 | bez povrchové úpravy | tmavošedá RAL 7021 | 6 | M12x1,5 | 2551,7 | 20 | 8 | 17 | 6 | 14 | 19 | 1,8 | 7 | 14,5 |
| K0338.72308 | B | nerezová ocel | 1.4404 | bez povrchové úpravy | tmavošedá RAL 7021 | 8 | M16x1,5 | 33 | 68 | 261023 | 8 | 19 | 24 | 2,3 | 15 | 35 | |
| K0338.72410 | B | nerezová ocel | 1.4404 | bez povrchové úpravy | tmavošedá RAL 7021 | 10 | M20x1,5 | 33 | 74 | 281225 | 10 | 22 | 30 | 2,8 | 15 | 30 | |
| K0338.72412 | B | nerezová ocel | 1.4404 | bez povrchové úpravy | tmavošedá RAL 7021 | 12 | M20x1,5 | 33 | 78 | 281425 | 12 | 22 | 30 | 2,8 | 15 | 39 | |
| K0338.72516 | B | nerezová ocel | 1.4404 | bez povrchové úpravy | tmavošedá RAL 7021 | 16 | M24x2 | 40 | 96 | 321828 | 16 | 27 | 36 | 3,2 | 20 | 40 | |
| K0338.7290384 | B | nerezová ocel | 1.4404 | bez povrchové úpravy | bezpečnostní červená RAL 3020 | 3 | M6x0,75 | 1431,5 | 12 | 5 | 10 | 3,5 | 8 | 10 | 0,8 | 3 | 6,5 |
| K0338.7200484 | B | nerezová ocel | 1.4404 | bez povrchové úpravy | bezpečnostní červená RAL 3020 | 4 | M8x1 | 1838,5 | 15 | 6 | 13 | 4 | 10 | 13 | 1 | 7 | 15,5 |
| K0338.7210584 | B | nerezová ocel | 1.4404 | bez povrchové úpravy | bezpečnostní červená RAL 3020 | 5 | M10x1 | 2143,5 | 17 | 7 | 15 | 5 | 13 | 17 | 1,3 | 4 | 12,5 |
| K0338.7220684 | B | nerezová ocel | 1.4404 | bez povrchové úpravy | bezpečnostní červená RAL 3020 | 6 | M12x1,5 | 2551,7 | 20 | 8 | 17 | 6 | 14 | 19 | 1,8 | 7 | 14,5 |
| K0338.7230884 | B | nerezová ocel | 1.4404 | bez povrchové úpravy | bezpečnostní červená RAL 3020 | 8 | M16x1,5 | 33 | 68 | 261023 | 8 | 19 | 24 | 2,3 | 15 | 35 | |
| K0338.7241084 | B | nerezová ocel | 1.4404 | bez povrchové úpravy | bezpečnostní červená RAL 3020 | 10 | M20x1,5 | 33 | 74 | 281225 | 10 | 22 | 30 | 2,8 | 15 | 30 | |
| K0338.7241284 | B | nerezová ocel | 1.4404 | bez povrchové úpravy | bezpečnostní červená RAL 3020 | 12 | M20x1,5 | 33 | 78 | 281425 | 12 | 22 | 30 | 2,8 | 15 | 39 | |
| K0338.7251684 | B | nerezová ocel | 1.4404 | bez povrchové úpravy | bezpečnostní červená RAL 3020 | 16 | M24x2 | 40 | 96 | 321828 | 16 | 27 | 36 | 3,2 | 20 | 40 | |