

Třmenové úchyty z plastu, antibakteriální

Popis zboží/obrázky produktu



Popis

Materiál:

Termoplast PA (polyamid) vyztužený.

Provedení:

Břidlicová šed.

Upozornění:

Upevňovací otvor je uzpůsoben tak, že je možné upevnit třmenové madlo z ovládací strany, a to pomocí cylindrického šroubu nebo šestihranné matice.

Použití:

Antibakteriální výrobky KIPP MEDI grip mají vysokou účinnost proti velkému množství škodlivých mikroorganismů, jako jsou bakterie, plísňe, m.j. i multirezistentní bakterie (např. MRSA).

V použitém plastu jsou trvale navázané částice mikrostrěbra, které působí antibakteriálně, tím je dána účinnost po celý životní cyklus výrobku.

Způsob účinku:

Na povrchu výrobku je prostřednictvím stříbrných iontů účinně ničen růst škodlivých mikroorganismů, přitom probíhá neustálé redukování přítomných zárodků na výrobcích MEDI grip (zkoušení a potvrzení akreditovanou zkušební laboratoří). Mezi cykly čištění je riziko infekce při kontaktu s těmito výrobky značně nižší.

Montáž:

Ze strany obsluhy nebo ze zadní strany.

Přednosti:

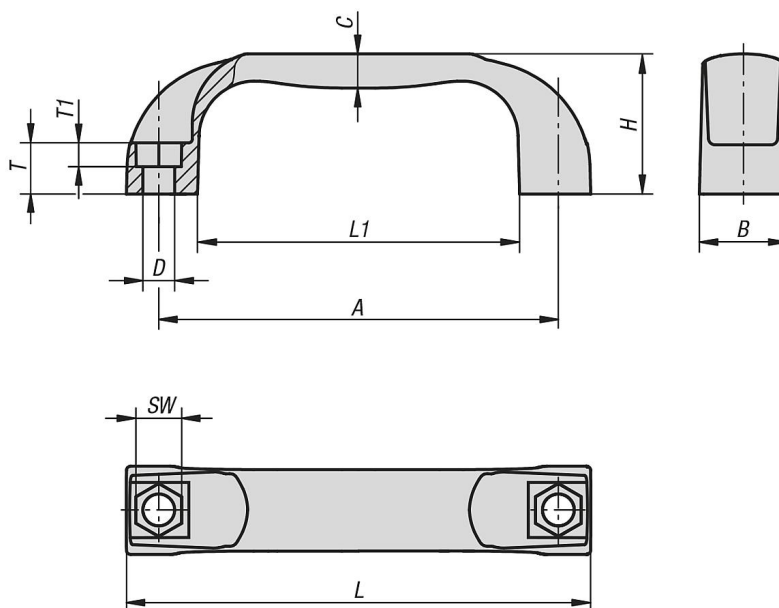
Odolné proti vlhkosti a čisticím prostředkům (při desinfekci), žádné toxické vedlejší účinky.

Použití:

Montáž na stroje, přístroje a zařízení a rovněž do vybavení používaných v oblastech se zvýšenými hygienickými požadavky (např. v nemocnicích, lékařských praxích, rehabilitační oblasti, ve výrobě potravin), použití ve veřejných oblastech, resp. v oblastech se silnou frekvencí výskytu osob (např. pečovatelské ústavy, jesle).

Třmenové úchyty z plastu, antibakteriální

Výkresy



Přehled zboží

Objednací číslo	Barva základního tělesa	A	B	C	D	H	L	L1	SW	T	T1	Nosná síla N
K0190.1211708144	břidlicově šedá RAL 7015	117	26	10	9	41	136	94	13	15	8	1500
K0190.1215008144	břidlicově šedá RAL 7015	150	27	11	9	44	172	132	13	16	8	1500