

Sady spojek standardní typ I

Popis zboží/obrázky produktu



Popis

Materiál:

Ocel.

Provedení:

Pozinkováno.

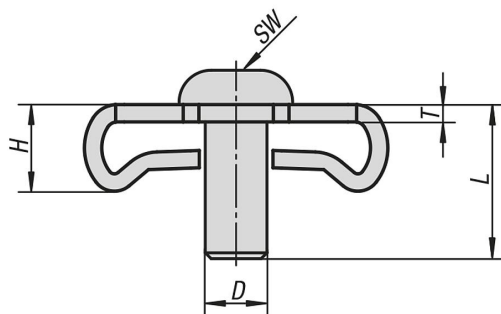
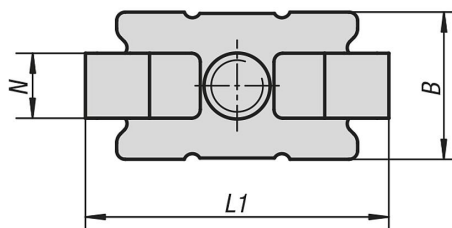
Upozornění:

Sady spojek jsou vhodné pro pravoúhlé spojení dvou hliníkových profilů. Spojení je zajištěno proti protočení. U větších profilů lze pro vyšší pevnost použít několik sad spojek na čelní straně.

Nízká náročnost obrábění. Zařiznutí závitu do otvoru pro závit na čelní straně. Vyvrtní průchozího závitu pro utažení šroubu do protilehlého profilu.

Sady spojek standardní typ I

Výkresy



Přehled zboží

Sady spojek standardní, typ I

Objednací číslo	Typ	Šířka drážky	D	B	H	L	L1	N	T	SW
K1031.06	I	6	M6	13	7,3	14	27,5	6	2	4
K1031.08	I	8	M8	17	9,5	20	35	8	2	5