

# Profilové úchyty z hliníku, montáž ze zadní strany

## Popis zboží/obrázky produktu



### Popis

#### Materiál:

Hliníkový profil EN AW-6060.

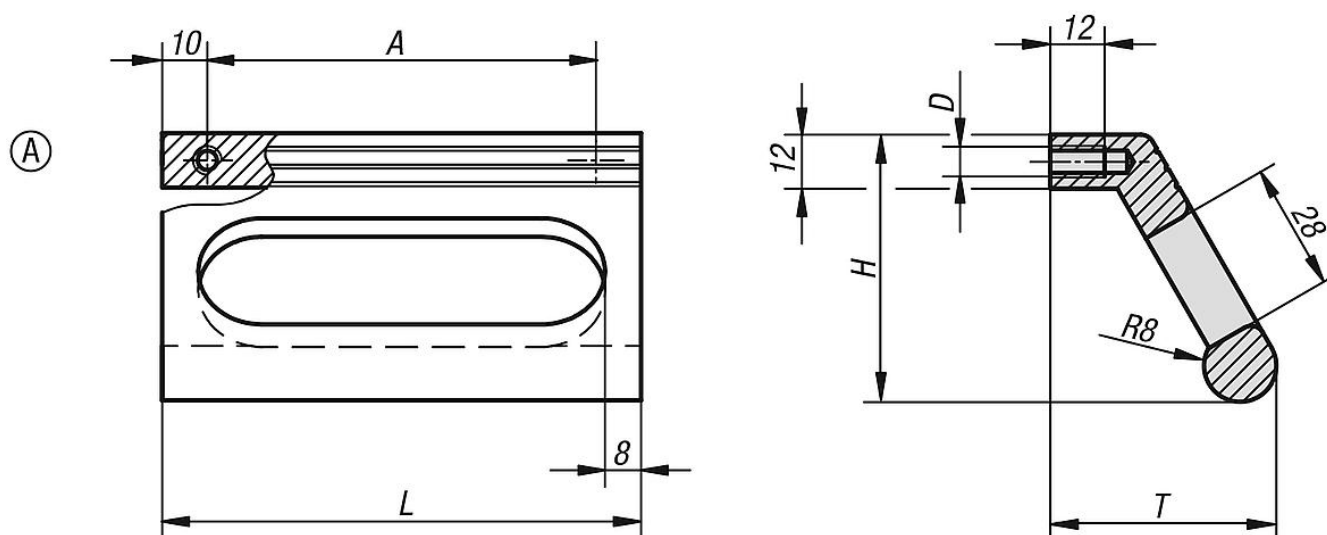
#### Provedení:

Hliníkový profil matově eloxovaný.

#### Upozornění:

Profilovaná madla jsou dodávána s vnitřním závitem M6 nebo s průchozím otvorem pro šroub M5 pro boční montáž.

## Výkresy



## Přehled zboží

### Madla z úhlového hliníkového profilu

Objednací číslo	Provedení	Barva základního tělesa	A	D	H	L	T	Nosná síla N
K0234.086061	A	černě eloxováno	86	M6	59	106	50	500
K0234.100061	A	černě eloxováno	100	M6	59	120	50	500
K0234.120061	A	černě eloxováno	120	M6	59	140	50	500
K0234.086063	A	přírodně eloxováno	86	M6	59	106	50	500
K0234.100063	A	přírodně eloxováno	100	M6	59	120	50	500
K0234.120063	A	přírodně eloxováno	120	M6	59	140	50	500