

Třmenové úchyty z oceli, kulaté a zalomené

Popis zboží/obrázky produktu



Popis

Materiál:

Kulatý ocelový profil.

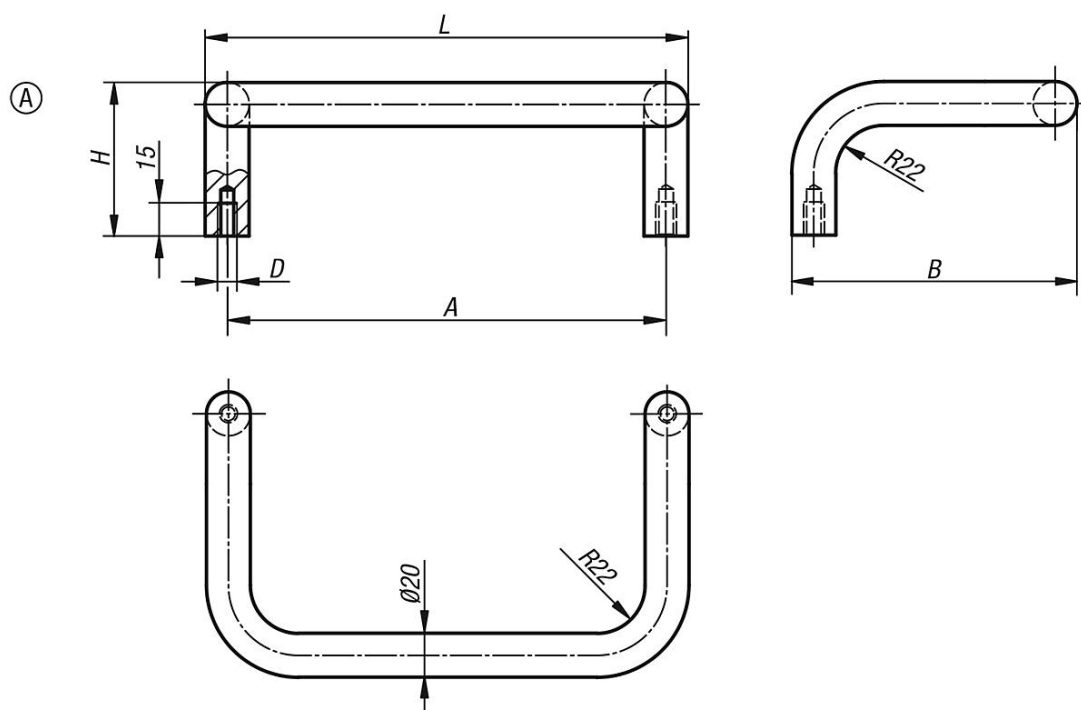
Provedení:

Broušeno, kartáčováno a matově pochromováno nebo komaxitováno jemně strukturovanou barvou.

Upozornění:

Dodáváme v provedení přímém nebo úhlovém.

Výkresy



Přehled zboží

Strojní madla

Objednací číslo	Provedení	Barva základního tělesa	A	B	D	H	L	Nosná síla N
K0230.200081	A	matně pochromované	200	130	M8	70	220	1000
K0230.350081	A	matně pochromované	350	130	M8	70	370	1000
K0230.200082	A	černě komaxitováno	200	130	M8	70	220	1000
K0230.350082	A	černě komaxitováno	350	130	M8	70	370	1000

