

Třmenové úchyty z hliníku, s oboustranným zkosením

Popis zboží/obrázky produktu

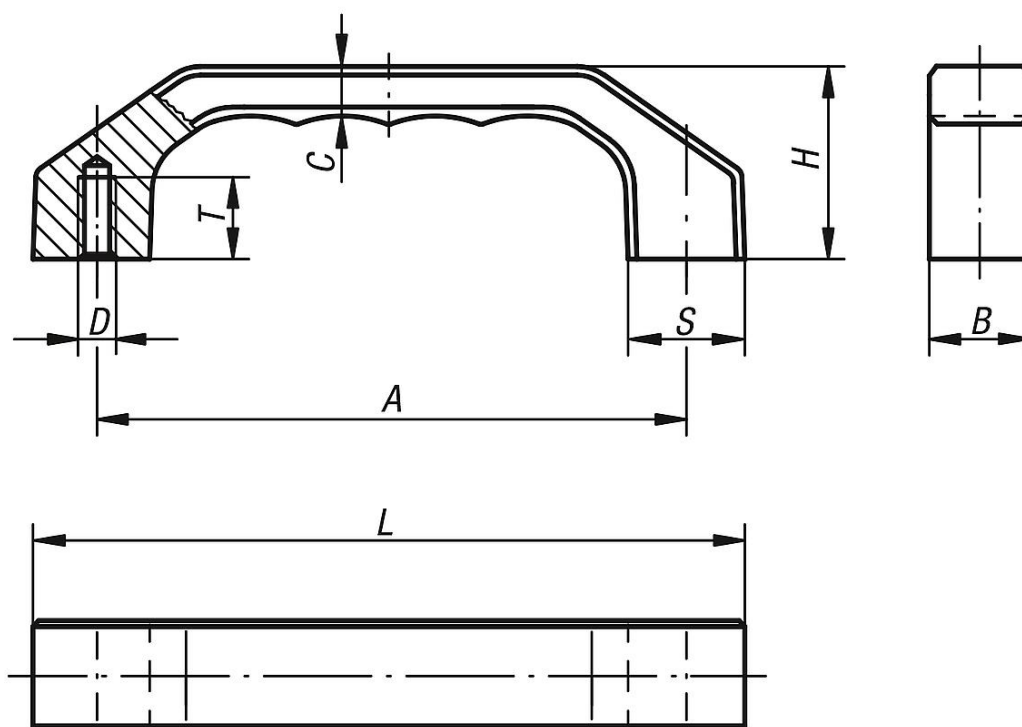


Popis

Materiál:
EN AW-6060.

Provedení:
Matováno a eloxováno nebo komaxitováno.

Výkresy



Přehled zboží

Třmenová madla

Objednací číslo	Barva základního tělesa	A	B	C	D	H	L	S	T	Nosná síla N
K0199.120061	natur	120	22	10,5	M6	39	146	24	15	1000
K0199.140081	natur	140	25	12	M8	45	170	28	16	1000
K0199.160081	přírodní	160	28	13,5	M8	52	194	32	16	1000
K0199.120062	černá	120	22	10,5	M6	39	146	24	15	1000
K0199.140082	černá	140	25	12	M8	45	170	28	16	1000
K0199.160082	černá	160	28	13,5	M8	52	194	32	16	1000
K0199.120063	titan	120	22	10,5	M6	39	146	24	15	1000
K0199.140083	titan	140	25	12	M8	45	170	28	16	1000
K0199.160083	titan	160	28	13,5	M8	52	194	32	16	1000

