

Třmenové úchyty z plastu, s oboustranným zkosením a měkkou vnitřní plochou

Popis zboží/obrázky produktu



Popis

Materiál:

Tvrdá část z termoplastu zesíleného skelnými kuličkami. Měkká část ze SEBS.

Provedení:

Tvrdá část matně černá, měkká část čedičově šedá.

Upozornění:

Vysoce zatížitelné madlo z polyamidu. Velmi dobré a pohodlné nošení a držení díky měkké vnitřní ploše.

Dodání včetně černě pozinkovaných válcových šroubů, matic a podložek. Pro vlhké prostředí je součástí dodávky upevňovací materiál z ušlechtilé oceli (1.4301).

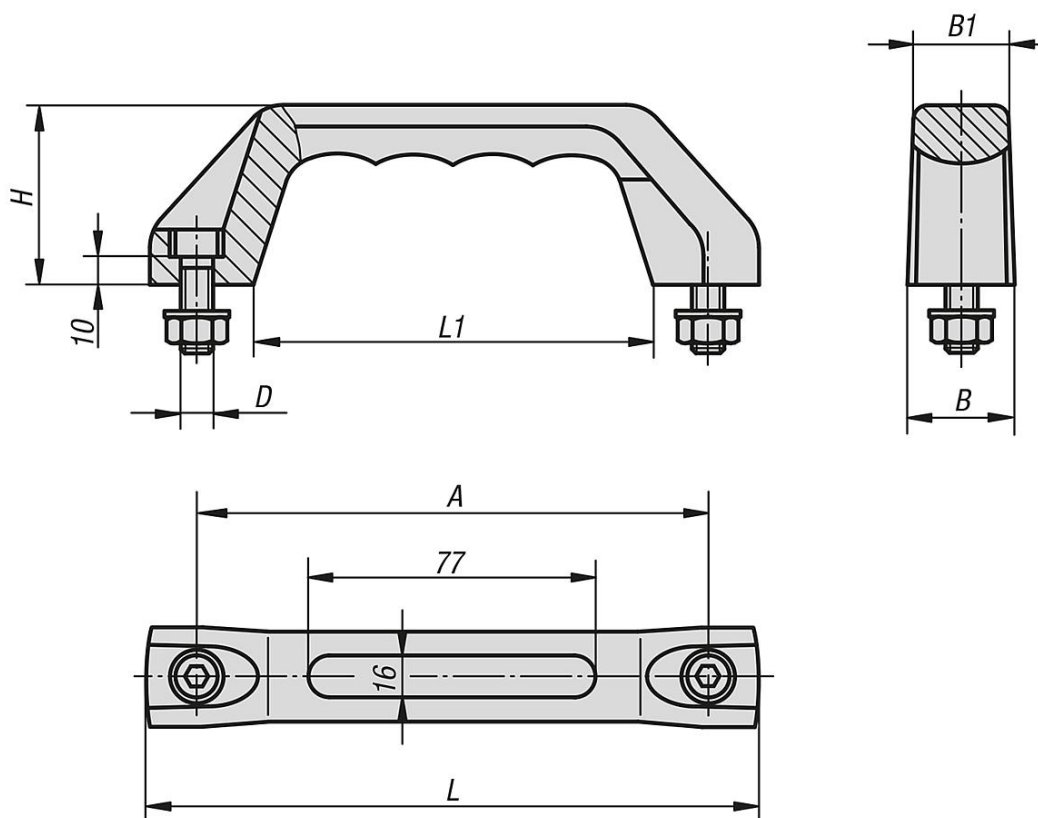
Montáž:

Ze strany obsluhy.

Na vyžádání:

S individuálním popisem na měkké části, raženým nebo vyvýšeným. Tvrdá a měkká část jsou dostupné ve všech barevných odstínech RAL.

Výkresy



Přehled zboží

Třmenová madla s měkkou vnitřní plochou

Třmenové úchyty z plastu, s oboustranným zkosením a měkkou vnitřní plochou

Přehled zboží

Objednací číslo	Provedení 2	A	B	B1	D	L	L1	H	Nosná síla N
K0171.515008	standard	150	29	25,5	M8x25	178	118	53	500
K0171.615008	vlhké prostředí	150	29	25,5	M8x25	178	118	53	500