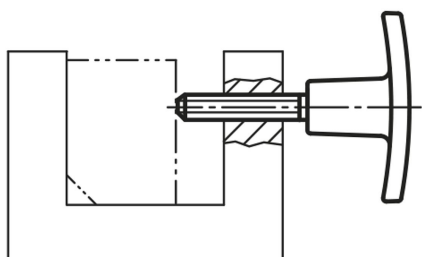


# Úchytka tvaru T

## Popis zboží/obrázky produktu



### Popis

#### Materiál:

Termoplast vyztužený skelnými vlákny.

Závitové pouzdro z mosazi.

Závitový čep: ocel.

#### Provedení:

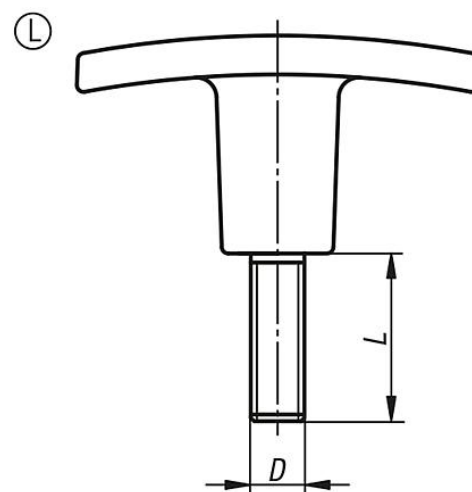
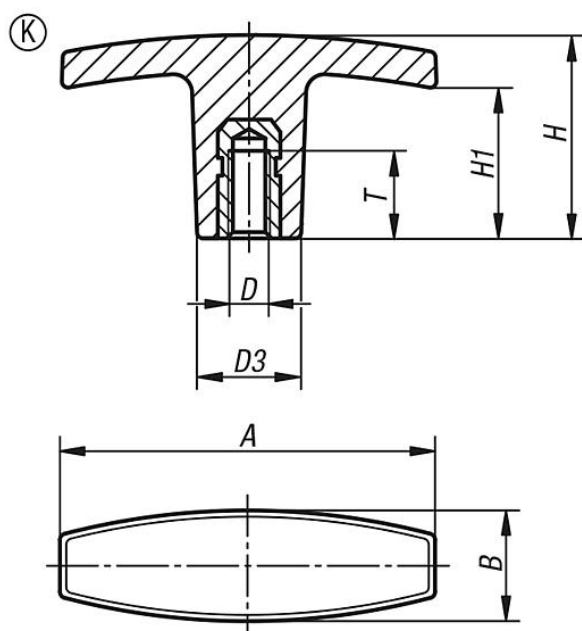
Rukojeť černá.

Závitový čep pozinkovaný.

#### Na vyžádání:

Barva rukojeti červená, žlutá, zelená, modrá, bílá nebo šedá (od 1000 kusů).

## Výkresy



## Přehled zboží

### Úchytka tvaru T

Objednávací číslo	Provedení	A	B	D	D3	H	H1	L	T
K0180.14005	K	40	13	M5	13	30,5	20	-	10
K0180.15005	K	50	15	M5	14	24	16	-	10
K0180.16006	K	60	17	M6	16	31,5	23	-	12
K0180.17108	K	71	19,5	M8	20	36	19	-	20
K0180.17110	K	71	19,5	M10	20	36	19	-	20
K0180.18010	K	80	26	M10	26	39,5	26	-	25

# Úchytky tvaru T

## Přehled zboží

Objednáací číslo	Provedení	A	B	D	D3	H	H1	L	T
K0180.18012	K	80	26	M12	26	39,5	26	-	25
K0180.24005X15	L	40	13	M5	13	30,5	20	15	-
K0180.25005X15	L	50	15	M5	14	24	16	15	-
K0180.25005X20	L	50	15	M5	14	24	16	20	-
K0180.26006X20	L	60	17	M6	16	31,5	23	20	-
K0180.26006X25	L	60	17	M6	16	31,5	23	25	-
K0180.27108X20	L	71	19,5	M8	20	36	19	20	-
K0180.27108X30	L	71	19,5	M8	20	36	19	30	-
K0180.27110X20	L	71	19,5	M10	20	36	19	20	-
K0180.27110X30	L	71	19,5	M10	20	36	19	30	-
K0180.28010X30	L	80	26	M10	26	39,5	26	30	-
K0180.28012X40	L	80	26	M12	26	39,5	26	40	-