

2-paprsková ovládací kola z hliníku, bez rukojeti

Popis zboží/obrázky produktu



Popis

Materiál:

Paprsková ovládací kola hliník.

Provedení:

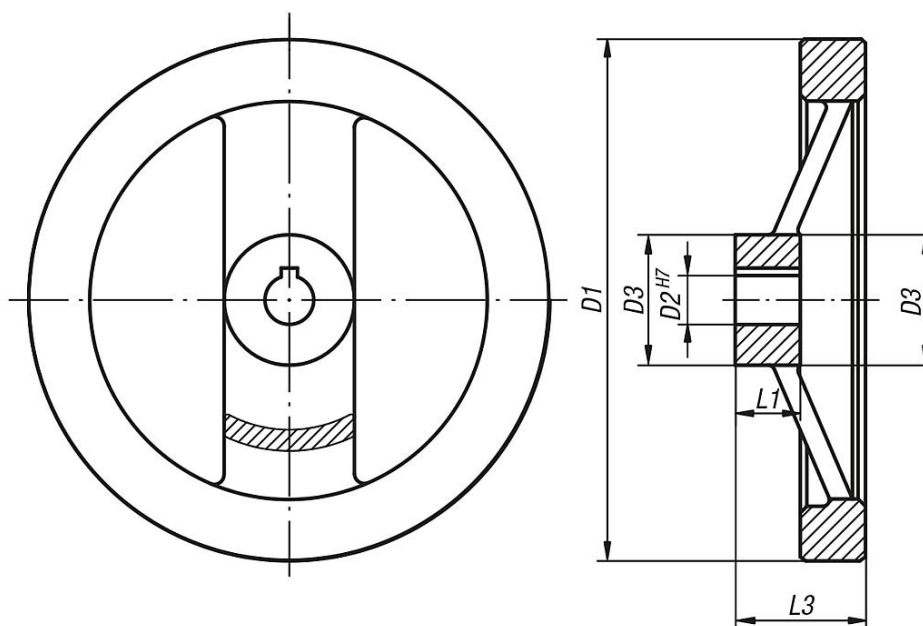
Věncové kola vysoustružená a vyleštěná.

Na vyžádání:

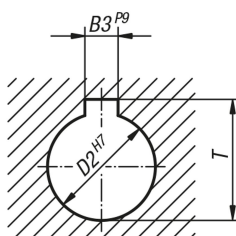
Náboje s vnitřním čtyřhranem nebo paprsková ovládací kola potažená plastem.

Výkresy

bez rukojeti



DIN 6885-1



Přehled zboží

Objednávací číslo	Provedení 1	D1	D2	D3	L1	L3	B3	T
K0162.0080X10	kalibrováný otvor	80	10H7	24	16	28	-	-
K0162.0080X12	kalibrováný otvor	80	12H7	24	16	28	-	-

2-paprsková ovládací kola z hliníku, bez rukojeti

Přehled zboží

Objednací číslo	Provedení 1	D1	D2	D3	L1	L3	B3	T
K0162.0100X10	kalibrovaný otvor	100	10H7	26	17	33	-	-
K0162.0100X12	kalibrovaný otvor	100	12H7	26	17	33	-	-
K0162.0125X12	kalibrovaný otvor	125	12H7	31	18	33,5	-	-
K0162.0125X14	kalibrovaný otvor	125	14H7	31	18	33,5	-	-
K0162.0160X14	kalibrovaný otvor	160	14H7	40	20	39	-	-
K0162.0160X16	kalibrovaný otvor	160	16H7	40	20	39	-	-
K0162.0200X18	kalibrovaný otvor	200	18H7	42	24	45	-	-
K0162.0200X20	kalibrovaný otvor	200	20H7	42	24	45	-	-
K0162.0250X22	kalibrovaný otvor	250	22H7	48	28	51	-	-
K0162.0250X26	kalibrovaný otvor	250	26H7	48	28	51	-	-
K0162.1080X10	lícovaný otvor s drážkou	80	10H7	24	16	28	3	11,4
K0162.1080X12	lícovaný otvor s drážkou	80	12H7	24	16	28	4	13,8
K0162.1100X10	lícovaný otvor s drážkou	100	10H7	26	17	33	3	11,4
K0162.1100X12	lícovaný otvor s drážkou	100	12H7	26	17	33	4	13,8
K0162.1125X12	lícovaný otvor s drážkou	125	12H7	31	18	33,5	4	13,8
K0162.1125X14	lícovaný otvor s drážkou	125	14H7	31	18	33,5	5	16,3
K0162.1160X14	lícovaný otvor s drážkou	160	14H7	40	20	39	5	16,3
K0162.1160X16	lícovaný otvor s drážkou	160	16H7	40	20	39	5	18,3
K0162.1200X18	lícovaný otvor s drážkou	200	18H7	42	24	45	6	20,8
K0162.1200X20	lícovaný otvor s drážkou	200	20H7	42	24	45	6	22,8
K0162.1250X22	lícovaný otvor s drážkou	250	22H7	48	28	51	6	24,8
K0162.1250X26	lícovaný otvor s drážkou	250	26H7	48	28	51	8	29,3