

Hvězdicové úchytky, provedení H, s předsazeným ocelovým pouzdem se slepým otvorem

Popis zboží/obrázky produktu



Popis

Materiál:

Termoplast, černý.

Ocelové části třídy pevnosti 5.8 nebo nerezová ocel 1.4305.

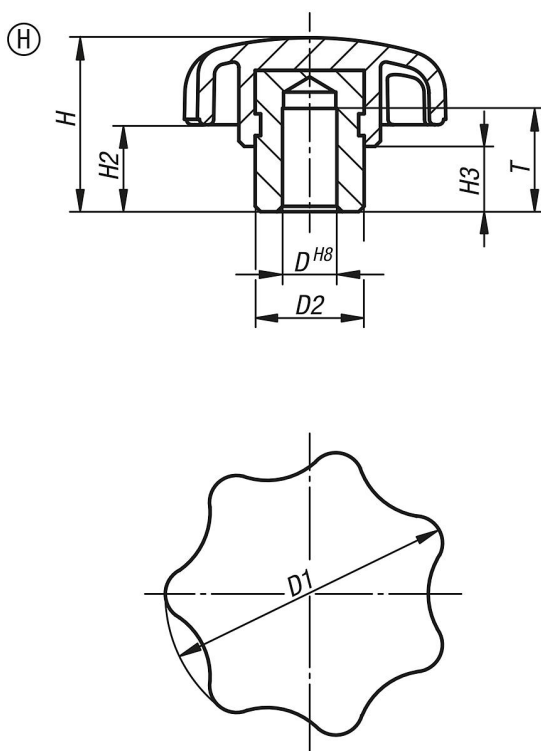
Provedení:

Ocelové části modře pasivované nebo z nerezové oceli bez povrchové úpravy.

Upozornění:

Hvězdicové ovládací matice s předsazeným ocelovým pouzdem jsou zvláště vhodné jako neprůběžné provedení či provedení s vnitřním závitem pro spojení pomocí příčných kolíků.

Výkresy



Přehled zboží

Objednací číslo	Provedení	Materiál komponenty	D	D1	D2	H	H2	H3	T
K0153.105	H	ocel	5	25	10	17	9	7	9,5
K0153.106	H	ocel	6	32	13,5	21	11	9,5	12,5
K0153.1061	H	ocel	6	40	13,5	25	13	10	12,5
K0153.108	H	ocel	8	40	13,5	25	13	10	12,5
K0153.1081	H	ocel	8	50	19	32	17	12	19,5
K0153.110	H	ocel	10	50	19	32	17	12	19,5
K0153.1101	H	ocel	10	63	19	37	18	12	19,5
K0153.112	H	ocel	12	63	19	37	18	12	19,5
K0153.116	H	ocel	16	63	23	40	21	15	24,5

**Hvězdicové úchytky, provedení H, s předsazeným ocelovým pouzdem se
slepým otvorem**

Přehled zboží

