

Křížové ovládací matice podle DIN 6335, nerez

Popis zboží/obrázky produktu



Popis

Materiál:

Nerezová ocel 1.4308.

Závitový kolík z nerezové oceli 1.4305.

Příčný kolík z nerezové oceli 1.4310.

Provedení:

Broušeno a leštěno nebo pískováno.

Závitový kolík a příčný kolík bez povrchové úpravy.

Odkaz na výkres:

Provedení B: průchozí otvor

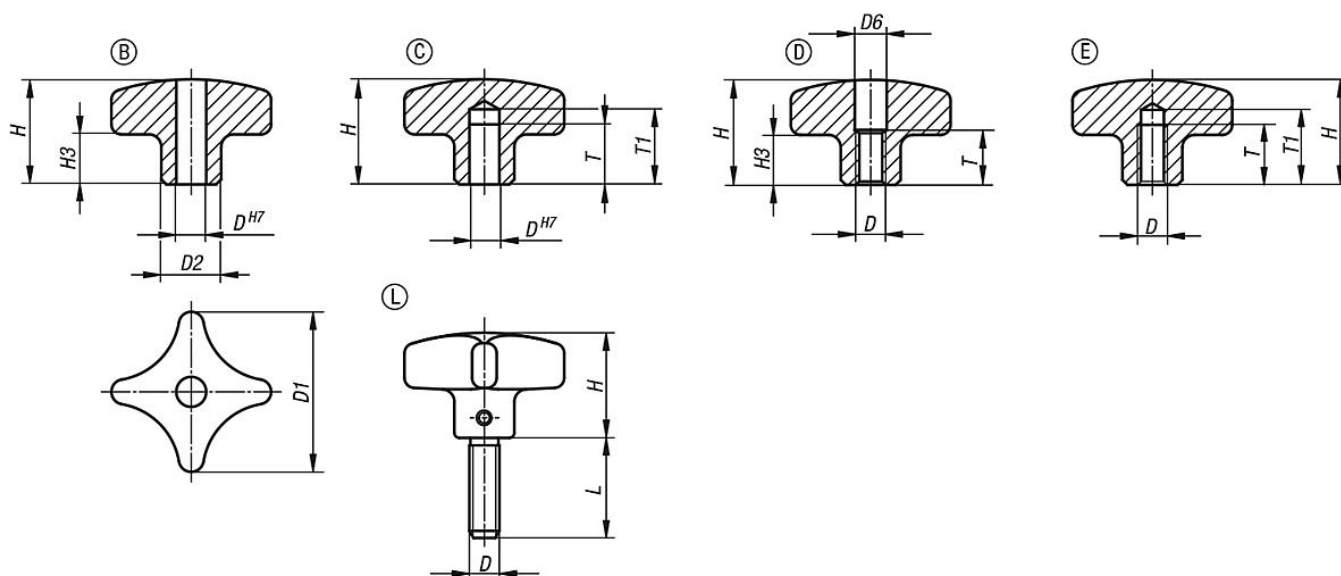
Provedení C: slepý otvor

Provedení D: vyvrtaný závit

Provedení E: slepá díra se závitem

Provedení L: vnější závit

Výkresy



Přehled zboží

Křížové ovládací matice podle DIN 6335, nerezové

Objednací číslo	Provedení	Povrch základního tělesa	D	D1	D2	D6	H	H3	L	T	T1
K0146.2032062	B	leštěný	6	32	12	-	21	10	-	-	-
K0146.2040082	B	leštěný	8	40	14	-	26	14	-	-	-
K0146.2050102	B	leštěný	10	50	18	-	34	20	-	-	-
K0146.2063122	B	leštěný	12	63	20	-	42	25	-	-	-
K0146.2032063	B	pískováno	6	32	12	-	21	10	-	-	-
K0146.2040083	B	pískováno	8	40	14	-	26	14	-	-	-
K0146.2050103	B	pískováno	10	50	18	-	34	20	-	-	-
K0146.2063123	B	pískováno	12	63	20	-	42	25	-	-	-
K0146.3032062	C	leštěný	6	32	12	-	21	10	-	12	15
K0146.3040082	C	leštěný	8	40	14	-	26	14	-	15	18

Křížové ovládací matice podle DIN 6335, nerez

Přehled zboží

Objednací číslo	Provedení	Povrch základního tělesa	D	D1	D2	D6	H	H3	L	T	T1
K0146.3050102	C	leštěný	10	50	18	-	34	20	-	18	21
K0146.3063122	C	leštěný	12	63	20	-	42	25	-	22	25
K0146.3032063	C	pískováno	6	32	12	-	21	10	-	12	15
K0146.3040083	C	pískováno	8	40	14	-	26	14	-	15	18
K0146.3050103	C	pískováno	10	50	18	-	34	20	-	18	21
K0146.3063123	C	pískováno	12	63	20	-	42	25	-	22	25
K0146.4032062	D	leštěný	M6	32	12	6,4	21	10	-	11	-
K0146.4040082	D	leštěný	M8	40	14	8,4	26	14	-	14	-
K0146.4050102	D	leštěný	M10	50	18	10,5	34	20	-	18	-
K0146.4063122	D	leštěný	M12	63	20	13	42	25	-	22	-
K0146.4032063	D	pískováno	M6	32	12	6,4	21	10	-	11	-
K0146.4040083	D	pískováno	M8	40	14	8,4	26	14	-	14	-
K0146.4050103	D	pískováno	M10	50	18	10,5	34	20	-	18	-
K0146.4063123	D	pískováno	M12	63	20	13	42	25	-	22	-
K0146.5032062	E	leštěný	M6	32	12	-	21	10	-	12	15
K0146.5040082	E	leštěný	M8	40	14	-	26	14	-	15	18
K0146.5050102	E	leštěný	M10	50	18	-	34	20	-	18	21
K0146.5063122	E	leštěný	M12	63	20	-	42	25	-	22	25
K0146.5032063	E	pískováno	M6	32	12	-	21	10	-	12	15
K0146.5040083	E	pískováno	M8	40	14	-	26	14	-	15	18
K0146.5050103	E	pískováno	M10	50	18	-	34	20	-	18	21
K0146.5063123	E	pískováno	M12	63	20	-	42	25	-	22	25
K0146.6032063X15	L	pískováno	M6	32	12	-	21	10	15	-	-
K0146.6032063X20	L	pískováno	M6	32	12	-	21	10	20	-	-
K0146.6032063X25	L	pískováno	M6	32	12	-	21	10	25	-	-
K0146.6032063X30	L	pískováno	M6	32	12	-	21	10	30	-	-
K0146.6032063X40	L	pískováno	M6	32	12	-	21	10	40	-	-
K0146.6032063X50	L	pískováno	M6	32	12	-	21	10	50	-	-
K0146.6040083X20	L	pískováno	M8	40	14	-	26	14	20	-	-
K0146.6040083X25	L	pískováno	M8	40	14	-	26	14	25	-	-
K0146.6040083X30	L	pískováno	M8	40	14	-	26	14	30	-	-
K0146.6040083X40	L	pískováno	M8	40	14	-	26	14	40	-	-
K0146.6040083X50	L	pískováno	M8	40	14	-	26	14	50	-	-
K0146.6050103X20	L	pískováno	M10	50	18	-	34	20	20	-	-
K0146.6050103X25	L	pískováno	M10	50	18	-	34	20	25	-	-
K0146.6050103X30	L	pískováno	M10	50	18	-	34	20	30	-	-
K0146.6050103X40	L	pískováno	M10	50	18	-	34	20	40	-	-
K0146.6050103X50	L	pískováno	M10	50	18	-	34	20	50	-	-
K0146.6063123X20	L	pískováno	M12	63	20	-	42	25	20	-	-
K0146.6063123X30	L	pískováno	M12	63	20	-	42	25	30	-	-
K0146.6063123X40	L	pískováno	M12	63	20	-	42	25	40	-	-
K0146.6063123X50	L	pískováno	M12	63	20	-	42	25	50	-	-

Objednací číslo	Provedení	Povrch základního tělesa	D	D1	D2	H	H3	L
K0146.6032063X	L	pískováno	M6	32	12	21	10	15
K0146.6032063X	L	pískováno	M6	32	12	21	10	20
K0146.6032063X	L	pískováno	M6	32	12	21	10	25
K0146.6032063X	L	pískováno	M6	32	12	21	10	30
K0146.6032063X	L	pískováno	M6	32	12	21	10	40
K0146.6032063X	L	pískováno	M6	32	12	21	10	50
K0146.6040083X	L	pískováno	M8	40	14	26	14	20
K0146.6040083X	L	pískováno	M8	40	14	26	14	25
K0146.6040083X	L	pískováno	M8	40	14	26	14	30
K0146.6040083X	L	pískováno	M8	40	14	26	14	40
K0146.6040083X	L	pískováno	M8	40	14	26	14	50
K0146.6050103X	L	pískováno	M10	50	18	34	20	20
K0146.6050103X	L	pískováno	M10	50	18	34	20	25
K0146.6050103X	L	pískováno	M10	50	18	34	20	30
K0146.6050103X	L	pískováno	M10	50	18	34	20	50

Křížové ovládací matice podle DIN 6335, nerez

Přehled zboží

Objednací číslo	Provedení	Povrch základního tělesa	D	D1	D2	H	H3	L
K0146.6050103X	L	pískováno	M10	50	18	34	20	40
K0146.6050103X	L	pískováno	M10	50	18	34	20	50
K0146.6063123X	L	pískováno	M12	63	20	42	25	20
K0146.6063123X	L	pískováno	M12	63	20	42	25	30
K0146.6063123X	L	pískováno	M12	63	20	42	25	40
K0146.6063123X	L	pískováno	M12	63	20	42	25	50