

Křížové úchytky podobné jako DIN 6335 z hliníku, provedení E, slepý otvor se závitem

Popis zboží/obrázky produktu



Popis

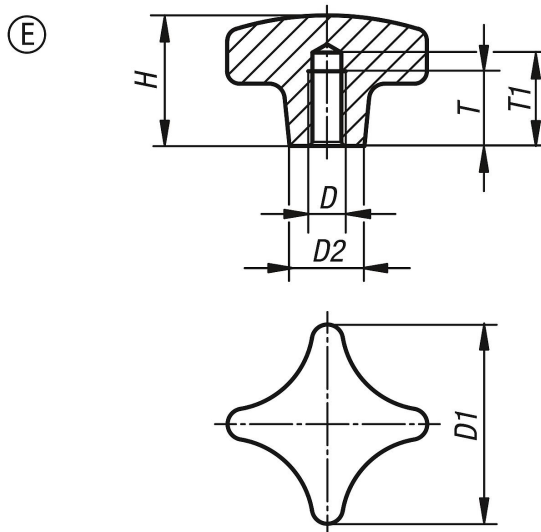
Materiál:

Hliník.

Provedení:

Omíláno nebo broušeno a leštěno.

Výkresy



Přehled zboží

Objednací číslo	Provedení	Povrch	D	D1	D2	H	T	T1
K0145.504008	E	hladce vyleštěno	M8	40	14	25	15	18
K0145.505010	E	hladce vyleštěno	M10	50	18	32	18	21
K0145.506312	E	hladce vyleštěno	M12	63	25	40	22	25
K0145.508016	E	hladce vyleštěno	M16	80	25	50	28	32
K0145.5040082	E	leštěný	M8	40	14	25	15	18
K0145.5050102	E	leštěný	M10	50	18	32	18	21
K0145.5063122	E	leštěný	M12	63	25	40	22	25
K0145.5080162	E	leštěný	M16	80	25	50	28	32