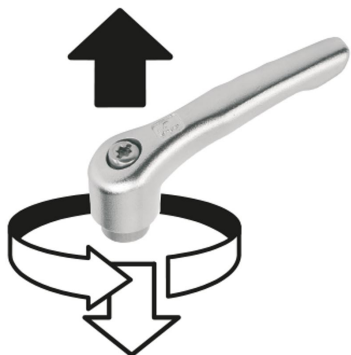


Upínací páka z nerezové oceli, s vnitřním závitem, se závitovou vložkou z nerezové oceli

Popis zboží/obrázky produktu



uvolnění vytažením



Popis

Materiál:

Ovládací úchyt z přesného odlitku 1.4308.

Ostatní ocelové části 1.4305.

Provedení:

Ovládací úchyt, elektrolyticky leštěné nebo pískované.

Ocelové části bez povrchové úpravy.

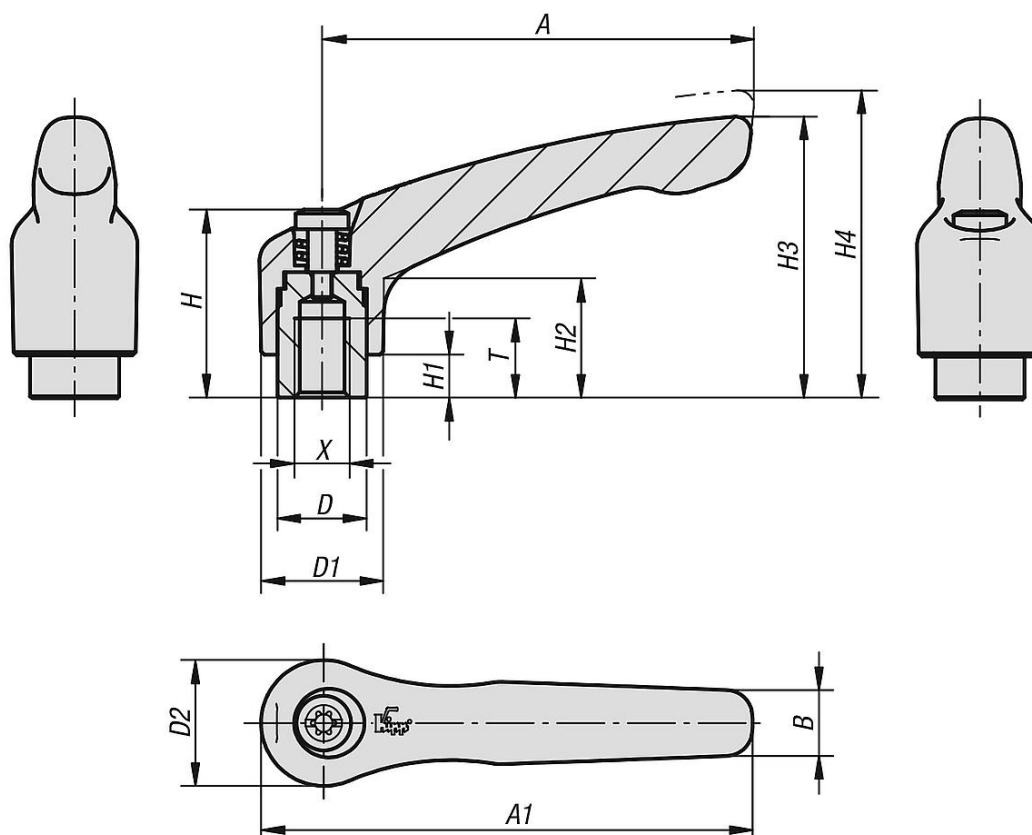
Na vyžádání:

Další vnitřní závity a nadstandardní provedení.

Rozměr "H1" je možné za příplatek dodat i v jiných délkách.

Upínací páka z nerezové oceli, s vnitřním závitem, se závitovou vložkou z nerezové oceli

Výkresy



Přehled zboží

Svěrací páky nerezové s vnitřním závitem

Objednací číslo	Barva základního tělesa	Velikost	X	A	A1	B	D	D1	D2	H	H1	H2	H3	H4	T	Počet zubů
K0124.104	elektrolyticky leštěno	1	M4	40	47	7	10	13	14	24,5	4	14,5	31	34	9	16
K0124.105	elektrolyticky leštěno	1	M5	40	47	7	10	13	14	24,5	4	14,5	31	34	9	16
K0124.106	elektrolyticky leštěno	1	M6	40	47	7	10	13	14	24,5	4	14,5	31	34	9	16
K0124.206	elektrolyticky leštěno	2	M6	65	74,5	10	13,5	18,5	19	28,5	6,5	17,5	42,5	45,5	12	20
K0124.208	elektrolyticky leštěno	2	M8	65	74,5	10	13,5	18,5	19	28,5	6,5	17,5	42,5	45,5	12	20
K0124.308	elektrolyticky leštěno	3	M8	80	91	11	16	21	22	37	10	24	54,5	58,5	14	22
K0124.310	elektrolyticky leštěno	3	M10	80	91	11	16	21	22	37	10	24	54,5	58,5	14	22
K0124.410	elektrolyticky leštěno	4	M10	95	109	13	19	27	27,5	43	10	27	63	67,5	17	24
K0124.412	elektrolyticky leštěno	4	M12	95	109	13	19	27	27,5	43	10	27	63	67,5	17	24
K0124.512	elektrolyticky leštěno	5	M12	110	126	15	23	31	32	49	12	31,5	73	77,5	23	26
K0124.516	elektrolyticky leštěno	5	M16	110	126	15	23	31	32	49	12	31,5	73	77,5	23	26
K0124.104153	pískováno	1	M4	40	47	7	10	13	14	24,5	4	14,5	31	34	9	16
K0124.105153	pískováno	1	M5	40	47	7	10	13	14	24,5	4	14,5	31	34	9	16
K0124.106153	pískováno	1	M6	40	47	7	10	13	14	24,5	4	14,5	31	34	9	16
K0124.206153	pískováno	2	M6	65	74,5	10	13,5	18,5	19	28,5	6,5	17,5	42,5	45,5	12	20
K0124.208153	pískováno	2	M8	65	74,5	10	13,5	18,5	19	28,5	6,5	17,5	42,5	45,5	12	20
K0124.308153	pískováno	3	M8	80	91	11	16	21	22	37	10	24	54,5	58,5	14	22
K0124.310153	pískováno	3	M10	80	91	11	16	21	22	37	10	24	54,5	58,5	14	22
K0124.410153	pískováno	4	M10	95	109	13	19	27	27,5	43	10	27	63	67,5	17	24
K0124.412153	pískováno	4	M12	95	109	13	19	27	27,5	43	10	27	63	67,5	17	24
K0124.512153	pískováno	5	M12	110	126	15	23	31	32	49	12	31,5	73	77,5	23	26
K0124.516153	pískováno	5	M16	110	126	15	23	31	32	49	12	31,5	73	77,5	23	26

Upínací páka z nerezové oceli, s vnitřním závitem, se závitovou vložkou z nerezové oceli

Přehled zboží
