

Přítlačné šrouby pevné, Provedení A

Popis zboží/obrázky produktu



Popis

Materiál:

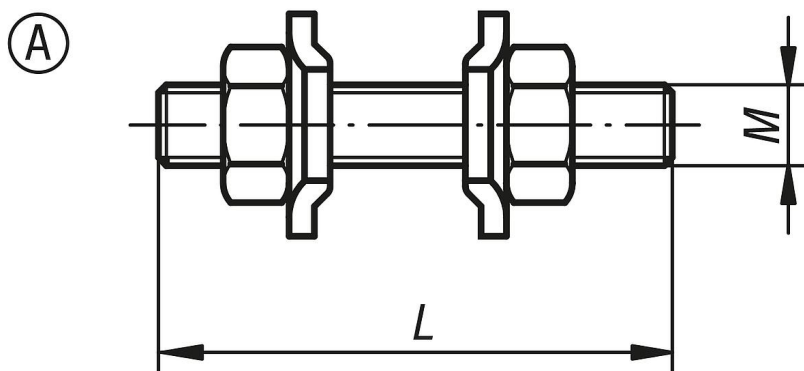
Ocel. Šroub třídy pevnosti 5.8.

Provedení:

Šroub a matice fosfátovány.

Svěrací podložky pozinkovány a chromátovány.

Výkresy



Přehled zboží

Přítlačné šrouby pevné

Objednací číslo	Provedení	M	L
K0101.05025	A	M5	25
K0101.05035	A	M5	35
K0101.06050	A	M6	50
K0101.08065	A	M8	65
K0101.10085	A	M10	85

