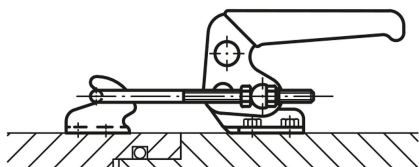


Třmenové upínače horizontální s protikusem

Popis zboží/obrázky produktu



Popis

Materiál:

Ocel nebo nerezová ocel.

Provedení:

Pozinkováno a pasivováno.

Nerezová ocel bez povrchové úpravy.

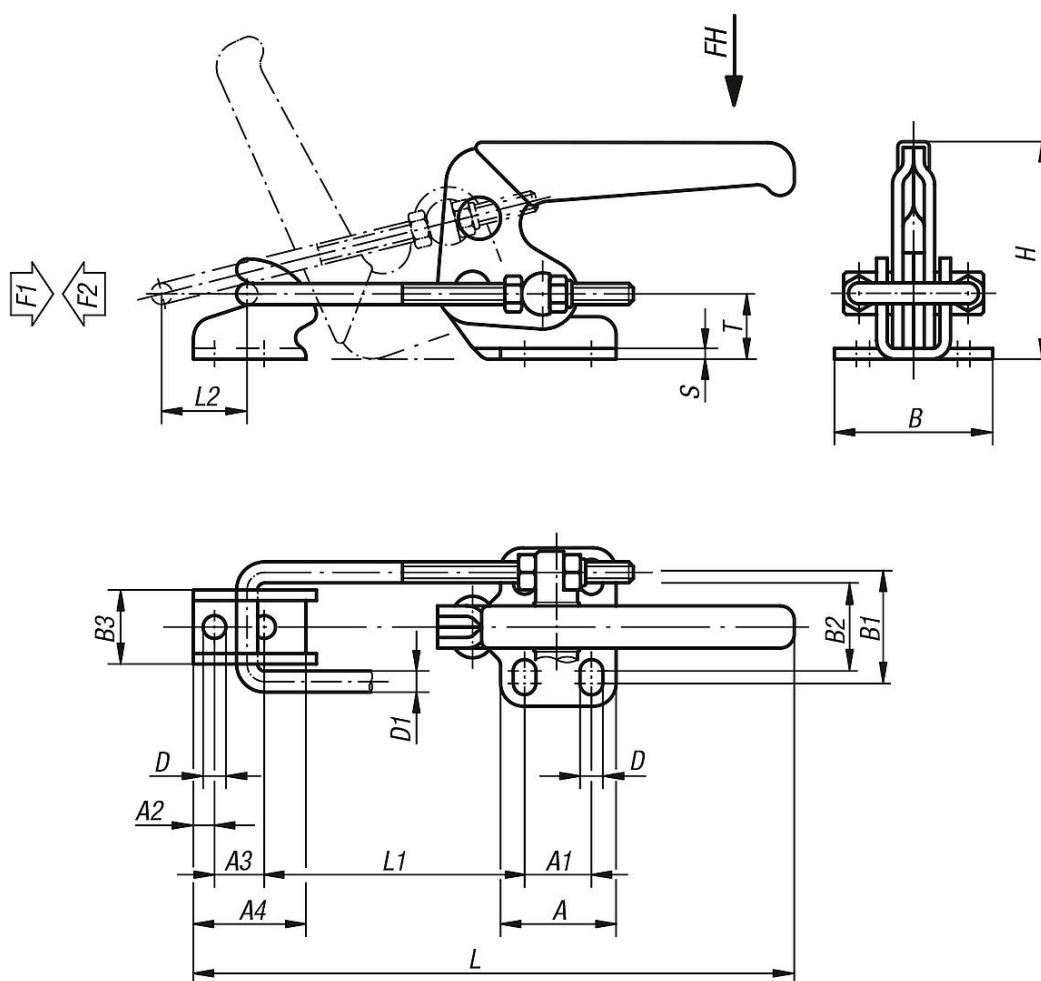
Plastová rukojeť odolná vůči oleji.

Upozornění:

Třmenové upínače jsou zvláště vhodné pro rychlé uzavření a upevnění vík a poklopů.

Na uzavíracím oblouku háku lze u každého provedení nastavit individuálně upínací rozsah.

Výkresy



Přehled zboží

Třmenové upínače horizontální s protikusem

Třmenové upínače horizontální s protikusem

Přehled zboží

Objednací číslo	Materiál základní těleso	Úhel rozevření držadla	Ruční síla FH N	Přidrzná síla F2 N	Síla v tahu F1 N	Rozsah nastavení L max.	Rozsah nastavení L min.	Rozsah nastavení L1 max.	Rozsah nastavení L1 min.	Upínací dráha L2
K0080.0140	ocel	120°	100	2000	1800	135	105	68	38	16
K0080.0250	ocel	120°	150	4000	2700	185	145	85	45	24
K0080.0450	ocel	120°	200	7000	4500	250	190	120	65	32
K0080.0140N	nerezová ocel	120°	100	2000	1800	135	105	68	38	16
K0080.0250N	nerezová ocel	120°	150	4000	2700	185	145	85	45	24
K0080.0450N	nerezová ocel	120°	200	7000	4500	250	190	120	65	32

Objednací číslo	Materiál základní těleso	A	A1	A2	A3	A4	B	B1	B2	B3	D	D1	H	S	T
K0080.0140	ocel	26	13	4,5	11	24	36	24	19	16	5,2	4	42	2,5	11,5
K0080.0250	ocel	35	19	6	14	32	48	33	26	21	6,5	6	64	3	18,5
K0080.0450	ocel	51	32	8	19	40	64	45	36	28	8,5	8	85	4	25,5
K0080.0140N	nerezová ocel	26	13	4,5	11	24	36	24	19	16	5,2	4	42	2,5	11,5
K0080.0250N	nerezová ocel	35	19	6	14	32	48	33	26	21	6,5	6	64	3	18,5
K0080.0450N	nerezová ocel	51	32	8	19	40	64	45	36	28	8,5	8	85	4	25,5